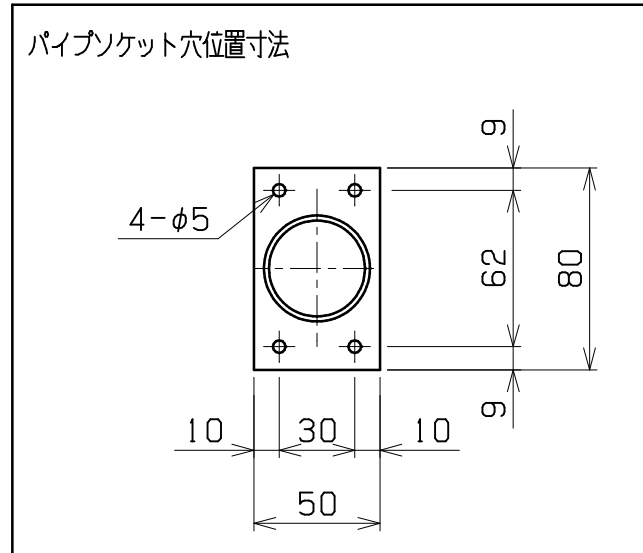
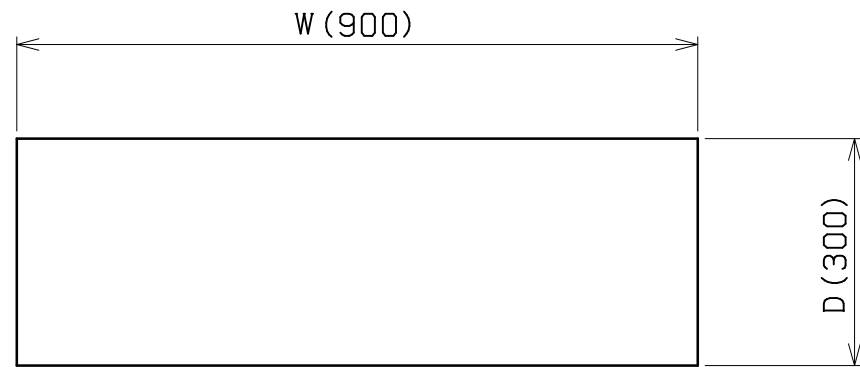
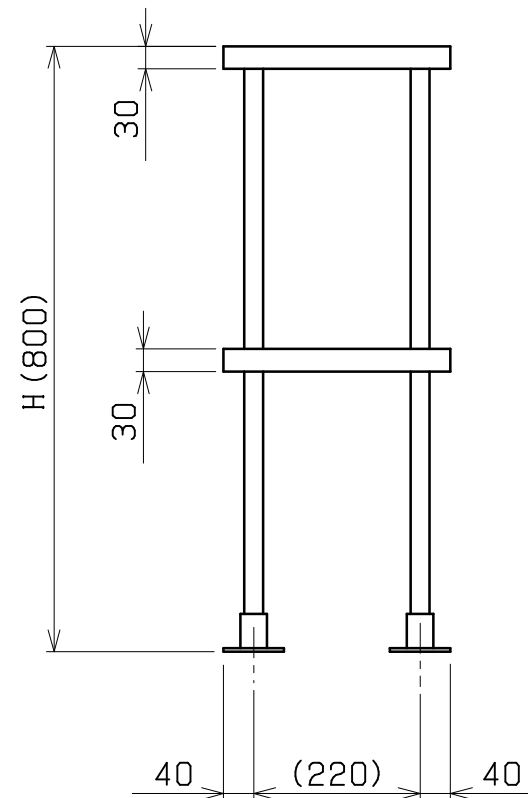
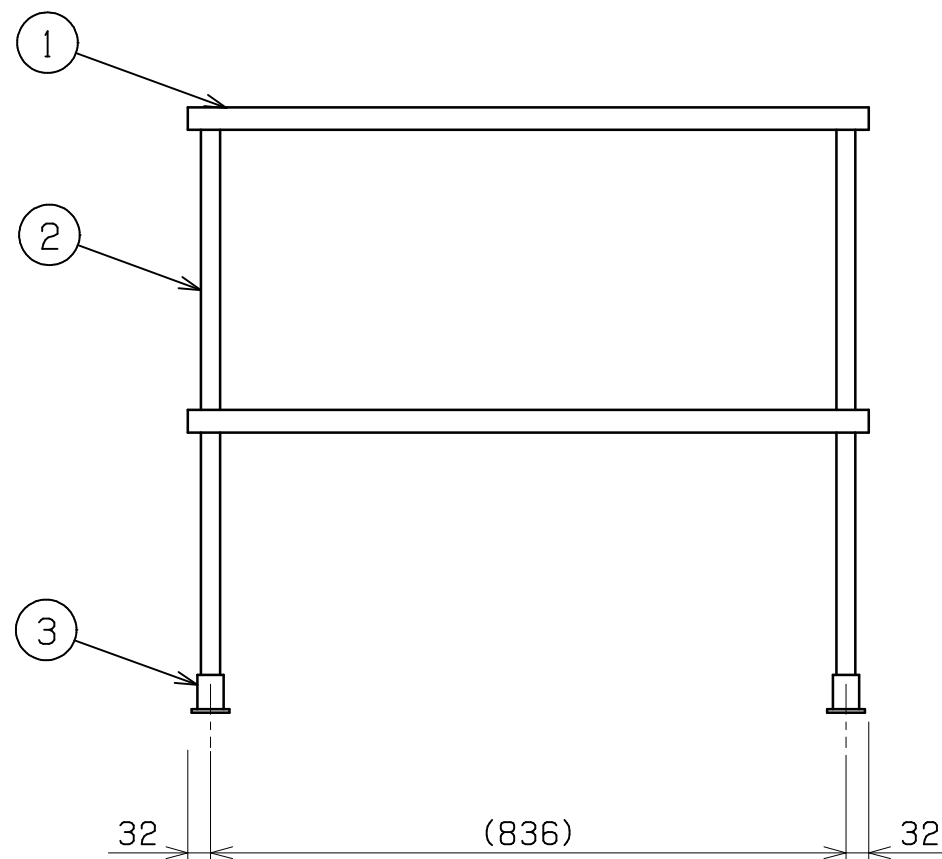


No.	品名 NAME	台数 QUANTITY	型式 MODEL	寸法 DIMENSION
	ブリームシリーズ 上棚 (中棚固定仕様)		BPT	



型式	寸法	W	D	H
BPT30-09		900	300	800
BPT30-12		1200	300	800
BPT30-15		1500	300	800
BPT35-09		900	350	800
BPT35-12		1200	350	800
BPT35-15		1500	350	800



本図はBPT30-09を示す

部番	品名	材質	備考
1	固定棚	SUS430	t1.0 No.4仕上
2	パイプ脚	SUS304	38
3	パイプソケット	SUS304	

改善の為、仕様及び外観を予告なしに変更することがあります。



変更事項 ALTERATION

尺度 SCALE
1/10

日付 DATE
H24.04.18

図番 DRAWING No.
05429

工事名 TITLE

納品日 DATE OF DELIVERY

検図 CHECK

設計 DESIGN

製図 DRAW

営業担当 CHARGE

図面名称 DRAWING CORD

承認印 APPROVED

ブリームシリーズ 上棚 (中棚固定仕様)