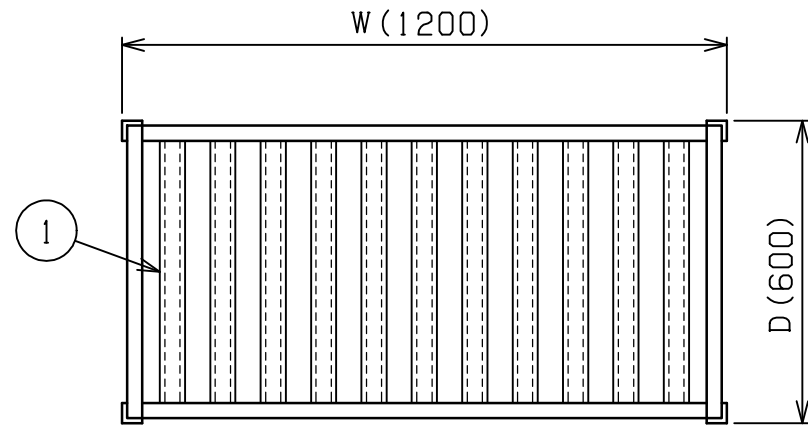
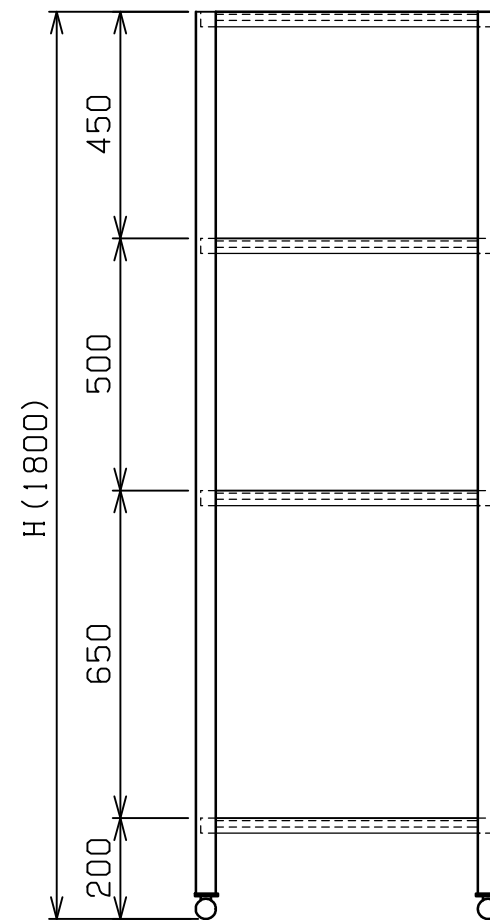
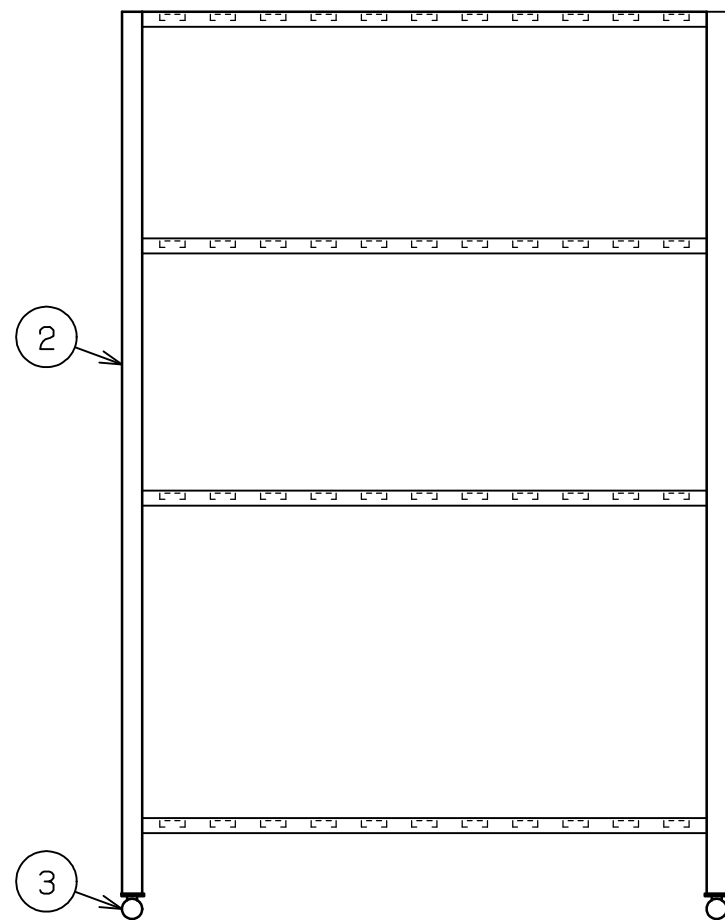


No.	品名 NAME	台数 QUANTITY	型式 MODEL ・ 寸法 MEASUR
	304プリ-ムシリ-ズ パンラック		B P R X




型式	寸法		
	W	D	H
BPRX-096	900	600	1800
BPRX-126	1200	600	1800
BPRX-156	1500	600	1800
BPRX-186	1800	600	1800



部番	品名	材質	備考
1	スノコ棚	SUS304	t1.5 , t0.6 固定式
2	脚	SUS304	t3.0 L40×40
3	アジャスト	SUS304	

本図はBPRX-126を示す

改善の為、仕様及び外観を予告なしに変更することがあります。

 <b>株式会社 マルゼン</b> MARUZEN CO.,LTD.	変更事項 ALTERATION	縮尺 SCALE 1/15	日付 DATE .	図番 DRAWING No. 03313	工事名 TITLE	備考 REMARKS
	検図 CHECK	設計 DESIGN	製図 DRAW	営業担当 CHARGE	図面名称 DRAWING CORD 304プリ-ムシリ-ズ パンラック	承認印 APPROVED