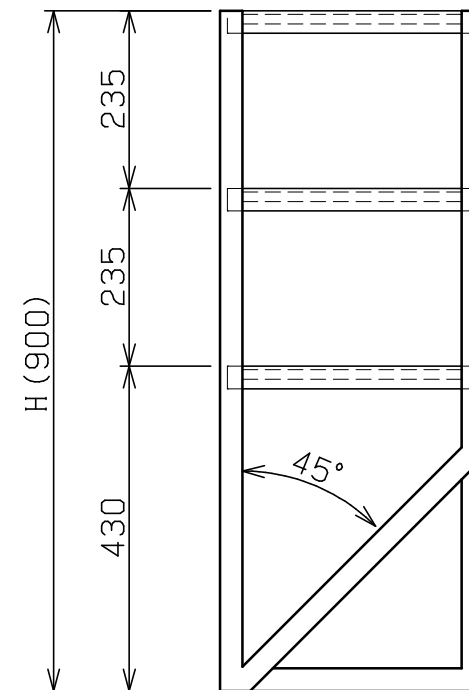
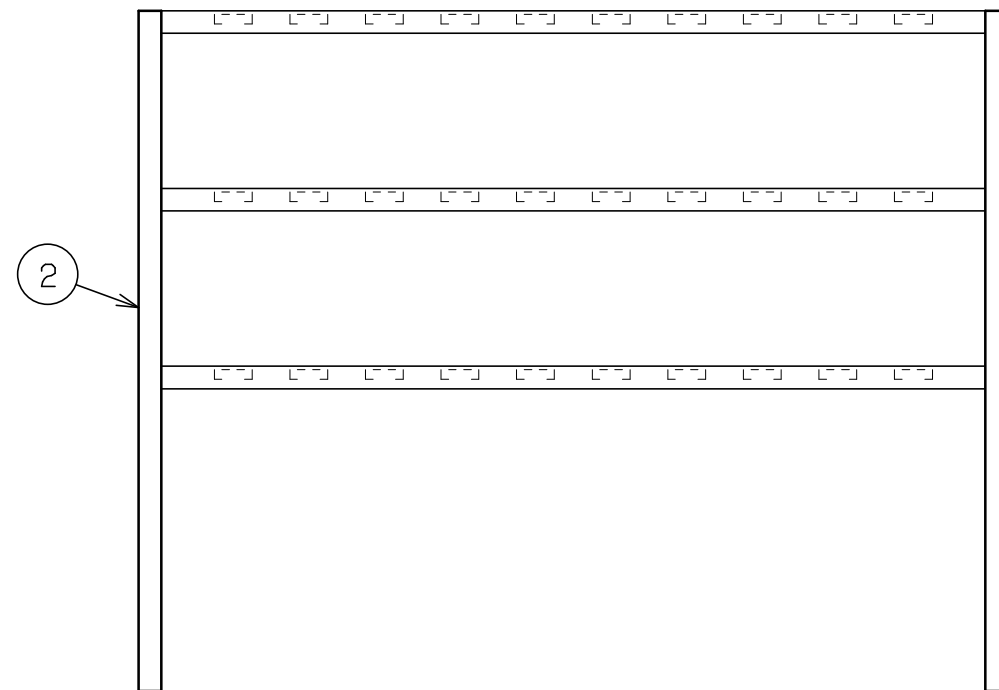
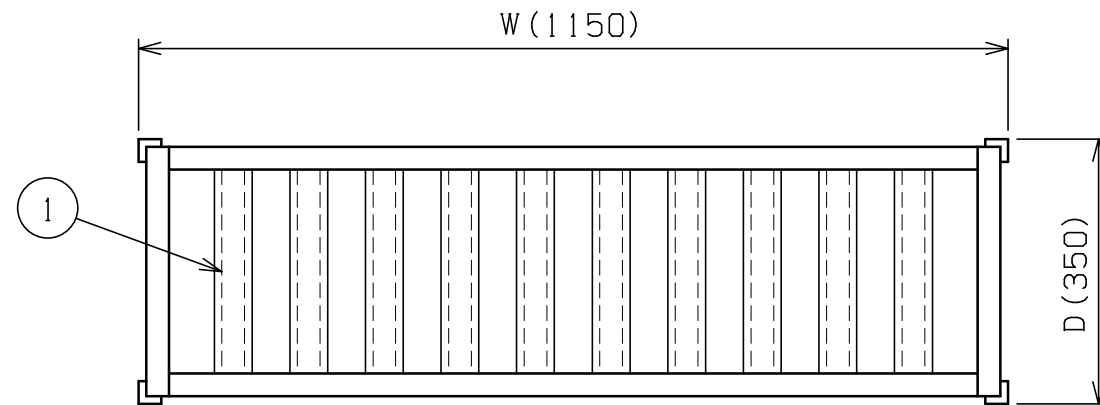


No.	品名 NAME	台数 QUANTITY	型式 MODEL	寸法 DIMENSION
	ブリームシリーズ 麺棚		BMR	

型式	寸法		
	W	D	H
BMR-1035R	1050	350	900
BMR-1035L	1050	350	900
BMR-1135R	1150	350	900
BMR-1135L	1150	350	900

※LはRの左右対称形です。



部番	品名	材質	備考
1	スノコ棚	SUS430	t1.5 t0.6 固定式
2	脚	SUS430	t3.0 L30×30

※本図はBMR-1135Rを示す

※ 改善の為、仕様及び外観を予告なしに変更することがあります。



変更事項 ALTERATION	尺度 SCALE 1/10	日付 DATE .	図番 DRAWING No. 01475	工事名 TITLE	納品日 DATE OF DELIVERY
	検図 CHECK	設計 DESIGN	製図 DRAW	営業担当 CHARGE	承認印 APPROVED
				図面名称 DRAWING CORD ブリームシリーズ 麺棚	