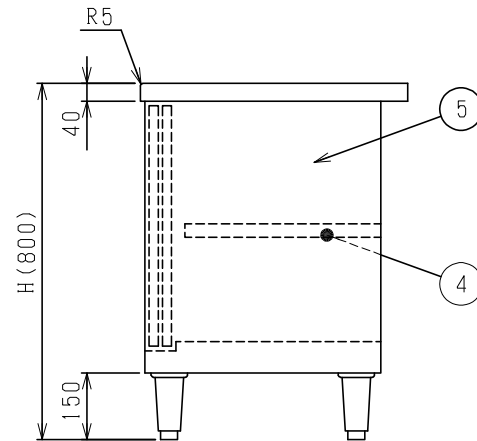
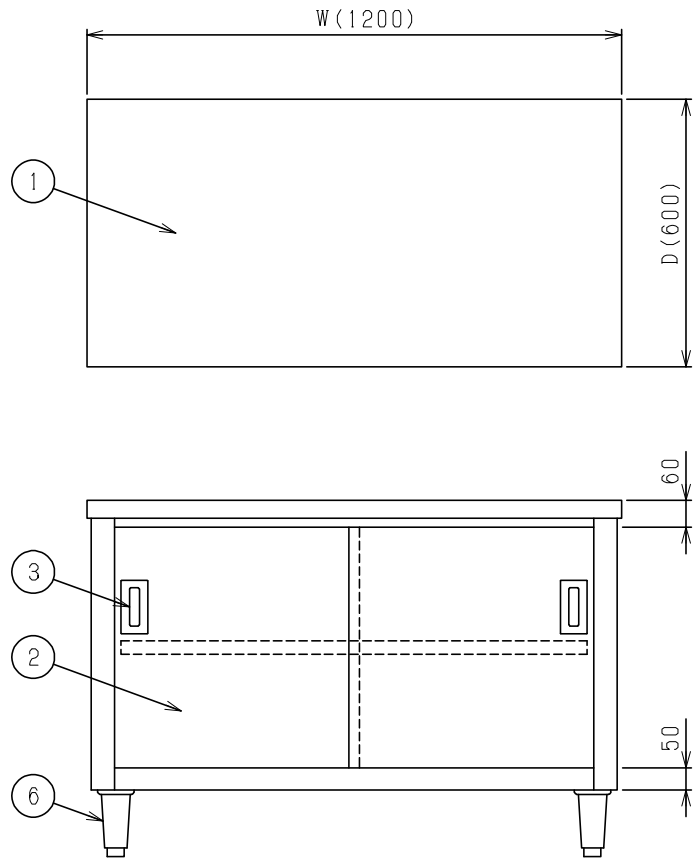


No.	品名 NAME	台数 QUANTITY	型式 MODEL	寸法 DIMENSION
	304ブリームシリーズ 調理台 引戸付 (バックなし)		BHX-N	



型式	寸法	W	D	H	JFEA 適合品
BHX-064N		600	450	800	
BHX-074N		750	450	800	
BHX-094N		900	450	800	
BHX-104N		1000	450	800	
BHX-124N		1200	450	800	☆
BHX-096N		900	600	800	☆
BHX-126N		1200	600	800	☆
BHX-156N		1500	600	800	☆
BHX-186N		1800	600	800	☆
BHX-097N		900	750	800	☆
BHX-127N		1200	750	800	☆
BHX-157N		1500	750	800	☆
BHX-187N		1800	750	800	☆

※W1800は6本脚となります。

部番	品名	材質	備考
1	トップ	SUS304	t1.5 No.4仕上
2	引違戸	SUS304	t0.8 No.4仕上
3	引戸取手	SUS304	
4	自在棚	SUS304	t0.8 No.4仕上
5	本体	SUS304	t0.8 No.4仕上
6	アジャスト	SUS304	

※ 改善の為、仕様及び外観を予告なしに変更することがあります。

※本図はBHX-126Nを示す



JFEA 業務用厨房設備機器基準適合品



変更事項 ALTERATION

尺度 SCALE  
1/12

日付 DATE

図番 DRAWING No.  
03295

工事名 TITLE

納品日 DATE OF DELIVERY

検図 CHECK

設計 DESIGN

製図 DRAW

営業担当 CHARGE

図面名称 DRAWING CORD  
304ブリームシリーズ 調理台 引戸付(バックなし)

承認印 APPROVED