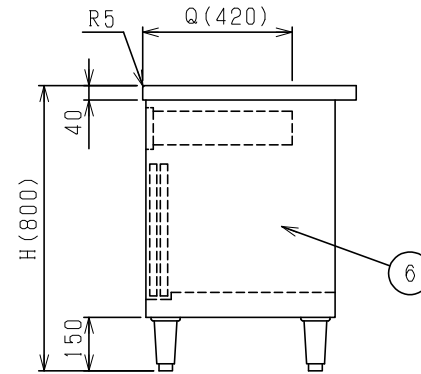
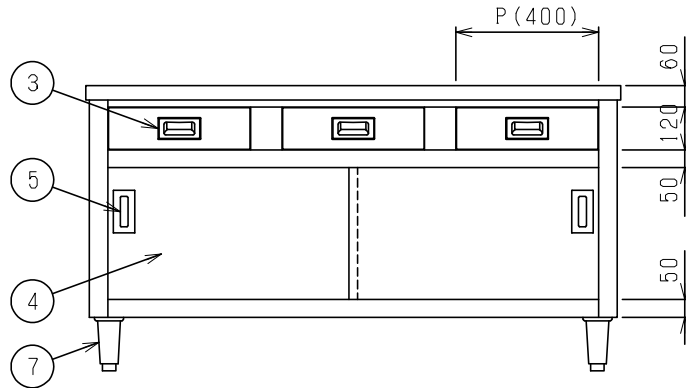
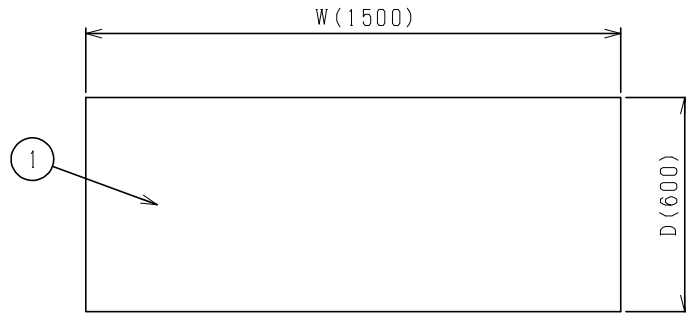


No.	品名 NAME	台数 QUANTITY	型式 MODEL	寸法 DIMENSION
	304ブリームシリーズ 調理台 引出し引戸付 (バックなし)		BHDX-N	



型式	寸法	W	D	H	P	Q	引出し数	JFEA適合品
BHDX-074N		750	450	800	500	350	1	☆
BHDX-094N		900	450	800	350	350	2	☆
BHDX-104N		1000	450	800	400	350	2	
BHDX-124N		1200	450	800	300	350	3	
BHDX-096N		900	600	800	350	420	2	☆
BHDX-126N		1200	600	800	300	420	3	☆
BHDX-156N		1500	600	800	400	420	3	☆
BHDX-186N		1800	600	800	350	420	4	
BHDX-097N		900	750	800	350	420	2	
BHDX-157N		1500	750	800	400	420	3	☆
BHDX-187N		1800	750	800	350	420	4	

※W1800は6本脚となります。

部番	品名	材質	備考
1	トップ	SUS304	t1.5 No.4仕上
2	引出し本体	SUS304	t0.8
3	引出し取手	SUS304	
4	引違戸	SUS304	t0.8 No.4仕上
5	引戸取手	SUS304	
6	本体	SUS304	t0.8 No.4仕上
7	アジャスト	SUS304	

※本図はBHDX-156Nを示す

※ 改善の為、仕様及び外観を予告なしに変更することがあります。



変更事項 ALTERATION

尺度 SCALE
1/15

日付 DATE

図番 DRAWING No.
03299

工事名 TITLE

納品日 DATE OF DELIVERY

検図 CHECK

設計 DESIGN

製図 DRAW

営業担当 CHARGE

図面名称 DRAWING CORD
304ブリームシリーズ 調理台 引出し引戸付 (バックなし)

承認印 APPROVED