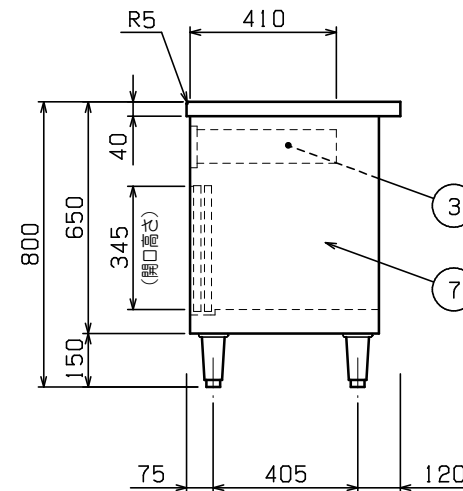
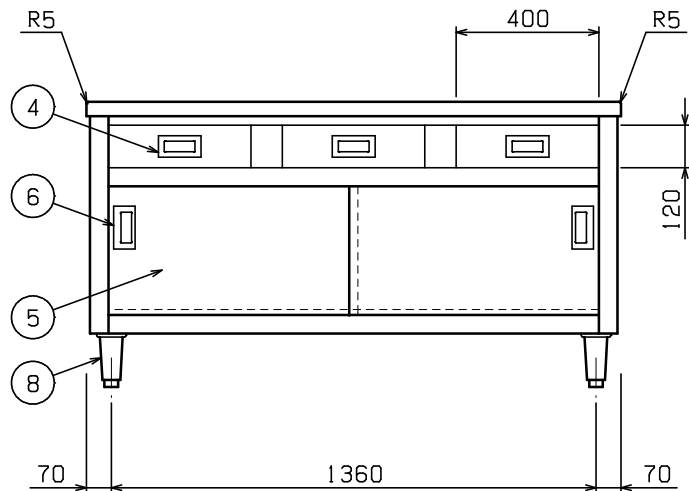
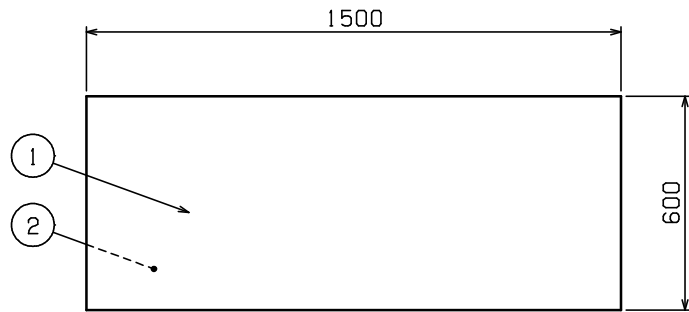


No.	品名 NAME	型式 MODEL	寸法 DIMENSION	台数 QUANTITY
	430ブリームシリーズ 調理台 引出し引戸付 (バックなし、三面R)	BHD-156T	1500×600×800	

製品重量	55.0kg
------	--------



部番	品名	材質	備考
1	トップ	SUS430	t 1.0 No. 4仕上
2	トップ補強	ボンデ	t 1.0
3	引出し本体	SUS430	t 0.8 有効寸法: W367×D378×H94
4	引出し取手	SUS304	
5	引違戸	SUS430	t 0.8 No. 4仕上
6	引戸取手	SUS304	
7	本体	SUS430	t 0.8 No. 4仕上
8	アジャスト	SUS304	調整幅: -5~+30mm

※ 改善の為、仕様及び外観を予告なしに変更することがあります。

業務用総合厨房機器メーカー  株式会社 マルゼン MARUZEN CO., LTD.	変更事項 ALTERATION	尺度 SCALE A3: 1/15	日付 DATE	図番 DRAWING No. 09879	工事名称 TITLE	納品日 DATE OF DELIVERY
		検図 CHECK	設計 DESIGN	製図 DRAW	営業担当 CHARGE	図面名称 DRAWING CORD 430ブリームシリーズ 調理台 引出し引戸付 (バックなし、三面R)