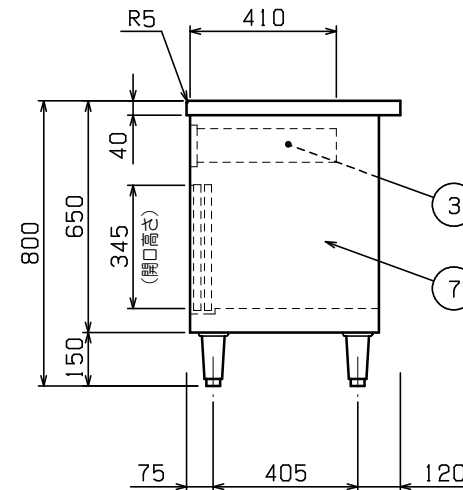
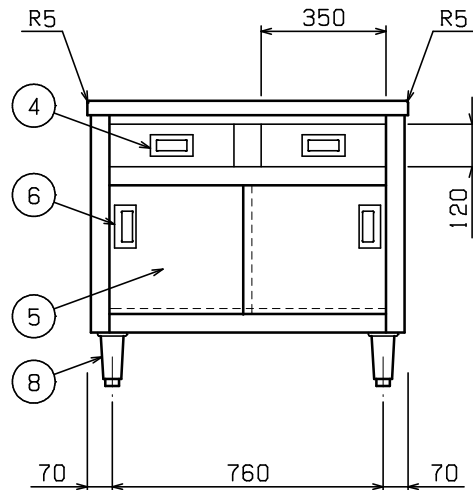
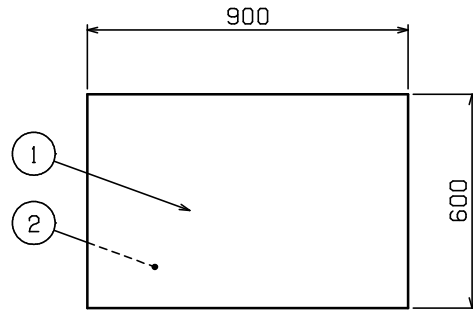


No.	品名 NAME	型式 MODEL	寸法 DIMENSION	台数 QUANTITY
	430プレミアムシリーズ 調理台 引出し引戸付 (バックなし、三面R)	BHD-096T	900×600×800	

製品重量	37.3kg
------	--------



部番	品名	材質	備考
1	トップ	SUS430	t 1.0 No. 4仕上
2	トップ補強	ボンデ	t 1.0
3	引出し本体	SUS430	t 0.8 有効寸法: W317×D378×H94
4	引出し取手	SUS304	
5	引違戸	SUS430	t 0.8 No. 4仕上
6	引戸取手	SUS304	
7	本体	SUS430	t 0.8 No. 4仕上
8	アジャスト	SUS304	調整幅: -5~+30mm

※ 改善の為、仕様及び外観を予告なしに変更することがあります。



JFEA 業務用厨房設備機器基準適合品