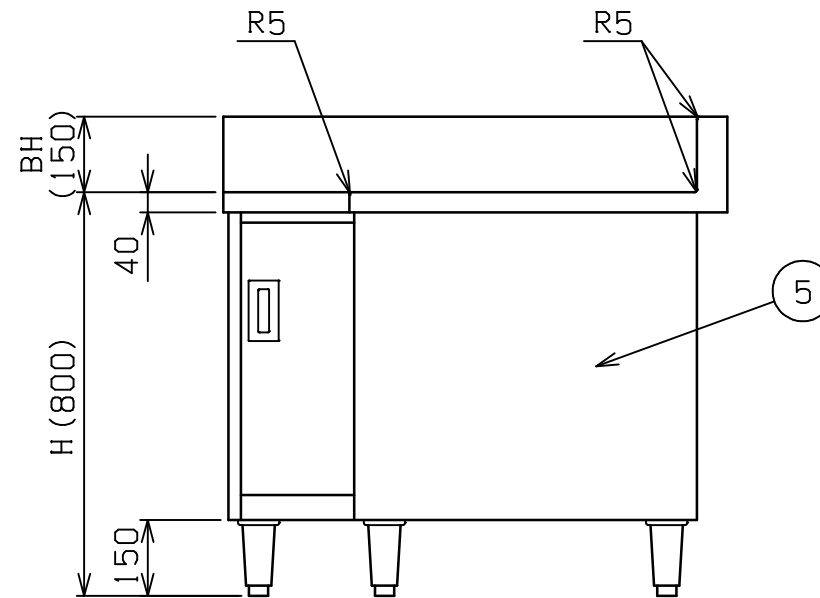
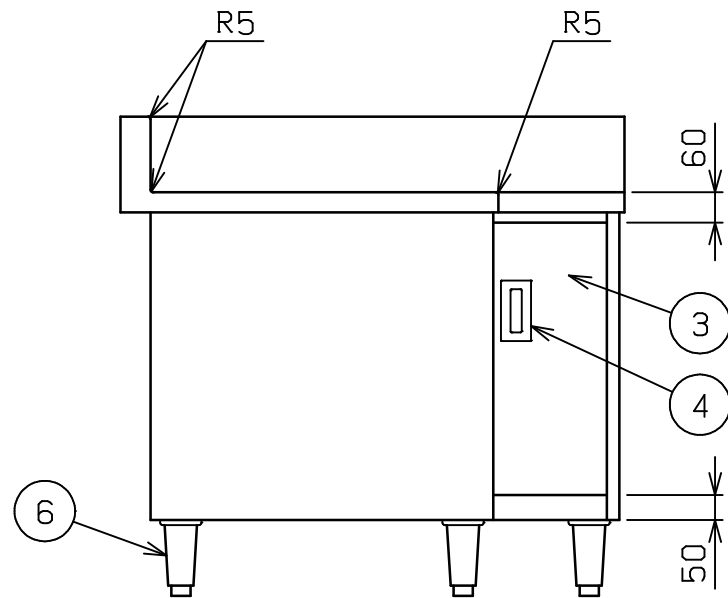
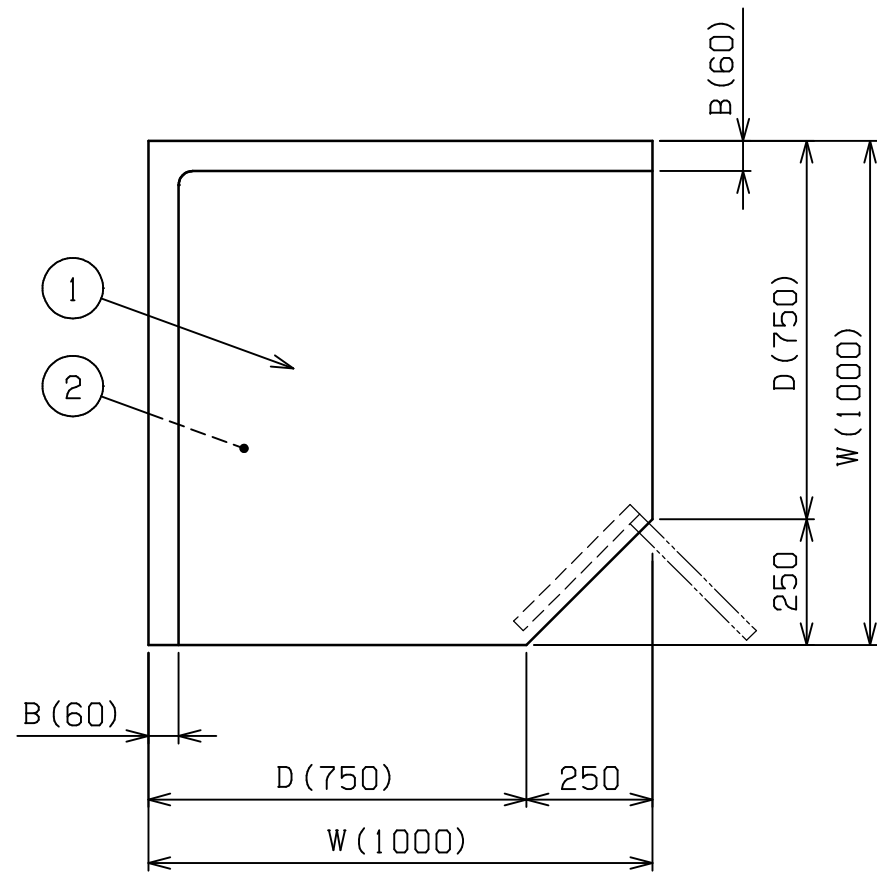


No.	品名 NAME	台数 QUANTITY	型式 MODEL	寸法 MEASUR
	プリムシリーズ コナ台 開き戸付		BHC	



型式	寸法 W	D	H	BH	B
BHC-60	850	600	800	150	60
BHC-75	1000	750	800	150	60

部番	品名	材質	備考
1	トップ	SUS430	No.4仕上
2	トップ補強	ボンデ	
3	開き戸	SUS430	No.4仕上
4	取手	SUS304	
5	本体	SUS430	No.4仕上
6	アジャスト	SUS304	

本図はBHC-75を示す

改善の為、仕様及び外観を予告なしに変更することがあります。



変更事項 ALTERATION	縮尺 SCALE	日付 DATE	図番 DRAWING No.	工事名 TITLE	備考 REMARKS
	1/15	.	01466		
検図 CHECK	設計 DESIGN	製図 DRAW	営業担当 CHARGE	図面名称 DRAWING CORD	承認印 APPROVED
				プリムシリーズ コナ台 開き戸付	