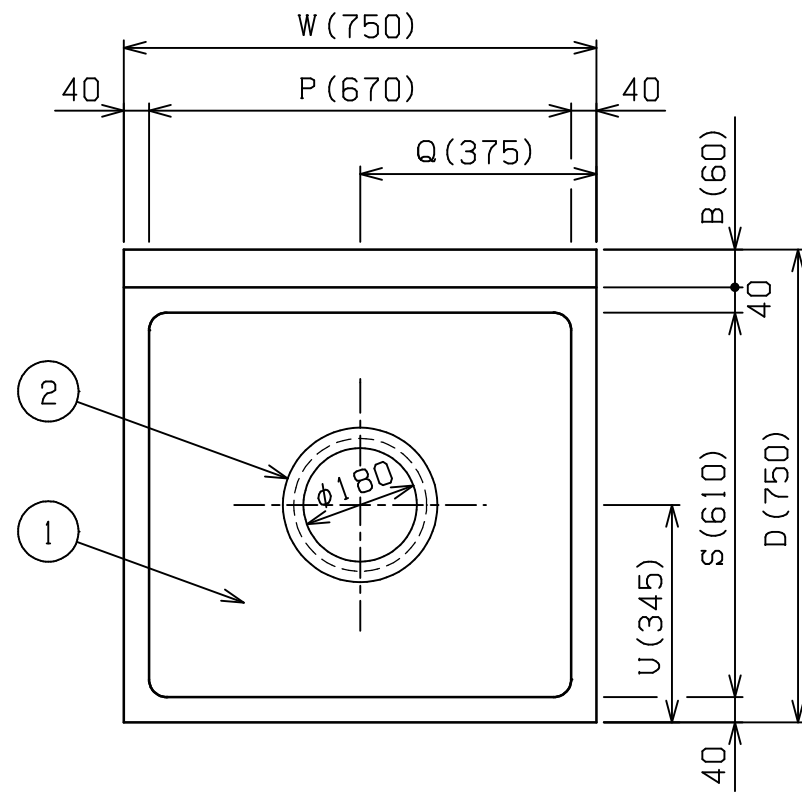
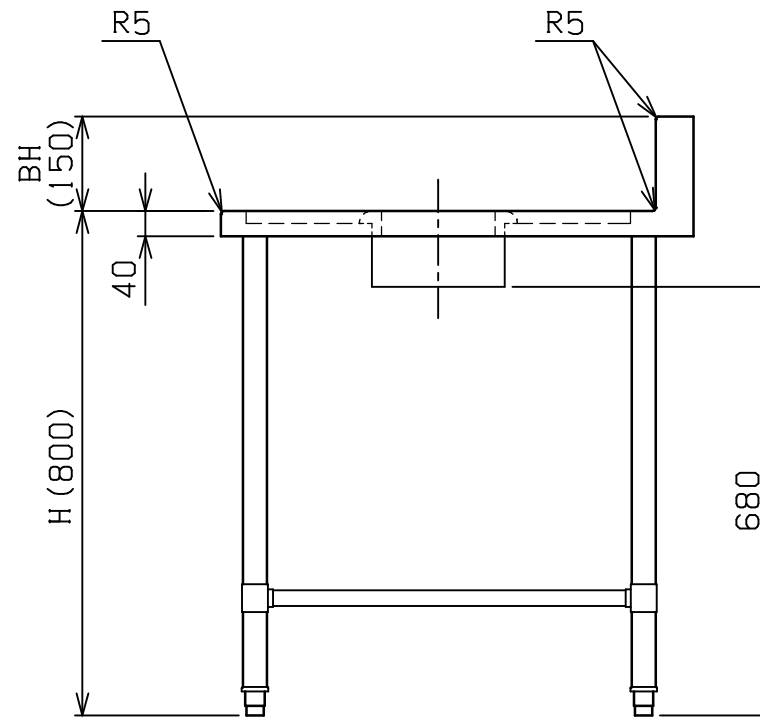
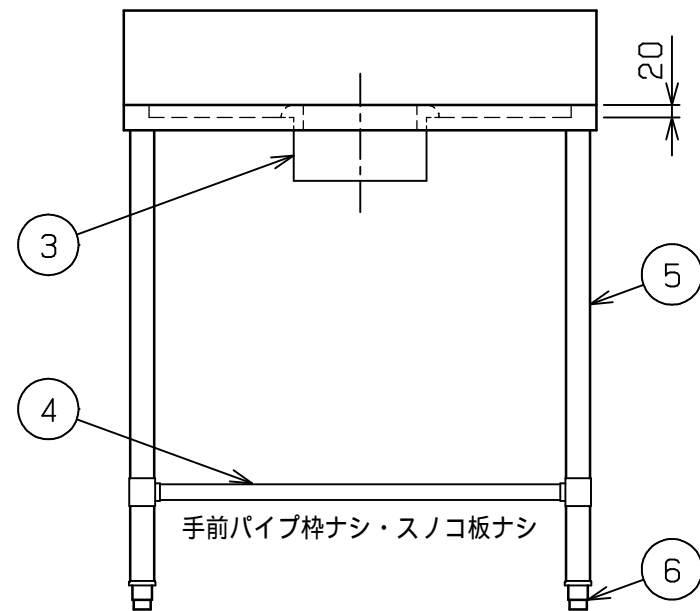


No.	品名 NAME	台数 QUANTITY	型式 MODEL	寸法 MEASUR
	プリ-ムシリ-ズ ダストテ-ブル		BDW	




型式	寸法	W	D	H	BH	B	P	Q	S	U
BDW-066		600	600	800	150	60	520	300	460	270
BDW-096		900	600	800	150	60	820	300	460	270
BDW-126		1200	600	800	150	60	1120	300	460	270
BDW-067		600	750	800	150	60	520	300	460	345
BDW-077		750	750	800	150	60	670	375	610	345



部番	品名	材質	備考
1	トップ	SUS430	No.4仕上
2	リング枠	NBR	
3	ダストリング	SUS430	No.4仕上
4	補強パイプ	クラフト	25
5	脚	SUS304	38
6	アジャスト	SUS304	

本図はBDW-077を示す

改善の為、仕様及び外観を予告なしに変更することがあります。

 株式会社マルゼン MARUZEN CO.,LTD.	変更事項 ALTERATION	縮尺 SCALE	日付 DATE	図番 DRAWING No.	工事名 TITLE	備考 REMARKS
		1/12	. .	01463		
	検図 CHECK	設計 DESIGN	製図 DRAW	営業担当 CHARGE	図面名称 DRAWING CORD	承認印 APPROVED
					プリ-ムシリ-ズ ダストテ-ブル	