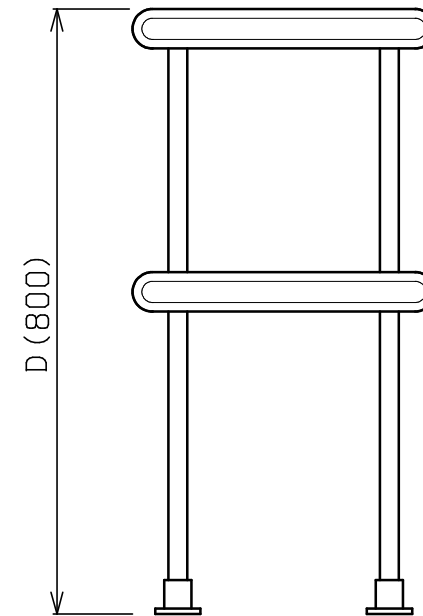
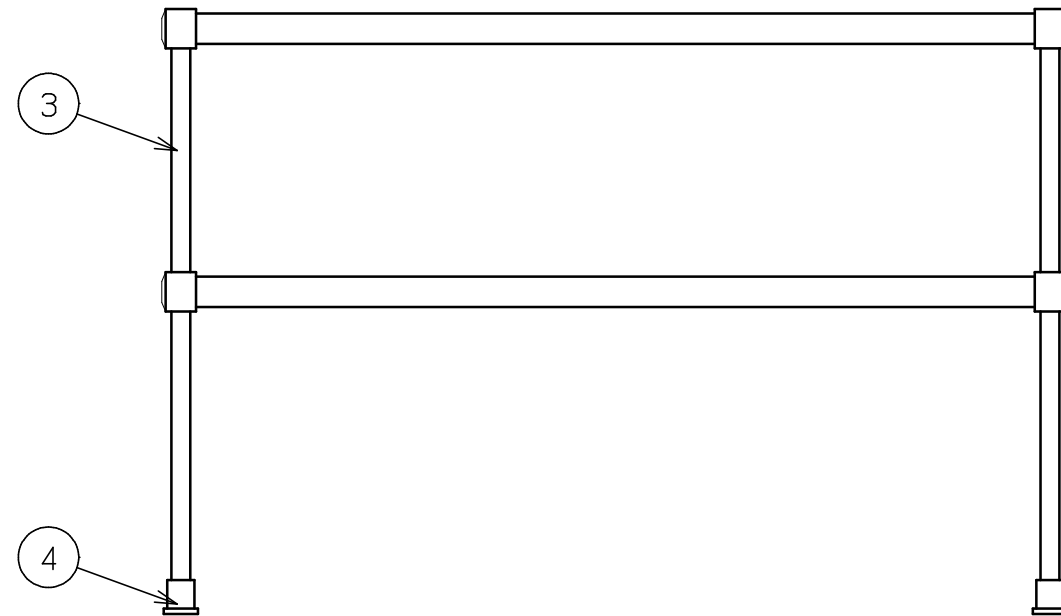
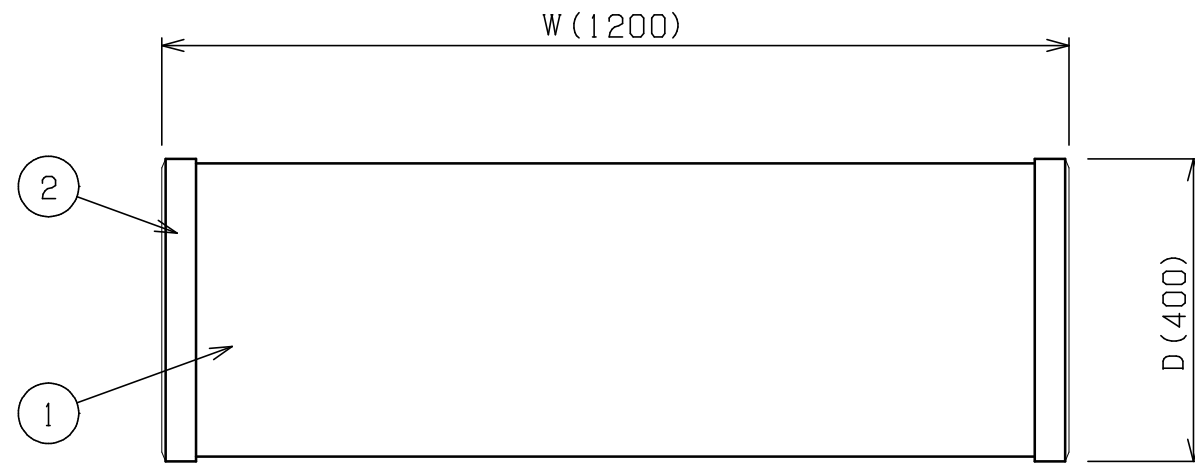


No.	品名 NAME	台数 QUANTITY	型式 MODEL	寸法 DIMENSION
	430ブリームシリーズ 上棚		BDR□□-□□B	



型式	寸法 W	D	H
BDR30-09B	900	300	800
BDR30-12B	1200	300	800
BDR30-15B	1500	300	800
BDR30-18B	1800	300	800
BDR40-09B	900	400	800
BDR40-12B	1200	400	800
BDR40-15B	1500	400	800
BDR40-18B	1800	400	800
BDR50-09B	900	500	800
BDR50-12B	1200	500	800
BDR50-15B	1500	500	800
BDR50-18B	1800	500	800

※ 本図はBDR40-12Bを示す。

部番	品名	材質	備考
1	棚	SUS430	No. 4仕上げ
2	ブラケット	ADC	塗装：濃青色
3	パイプ	SUS430	φ16
4	脚受	ADC	塗装：濃青色

※ 改善の為、仕様及び外観を予告なしに変更することがあります。



変更事項 ALTERATION

尺度 SCALE
1/10

日付 DATE
.

図番 DRAWING No.
06861

工事名 TITLE

納品日 DATE OF DELIVERY

検図 CHECK

設計 DESIGN

製図 DRAW

営業担当 CHARGE

図面名称 DRAWING CORD

承認印 APPROVED

430ブリームシリーズ 上棚