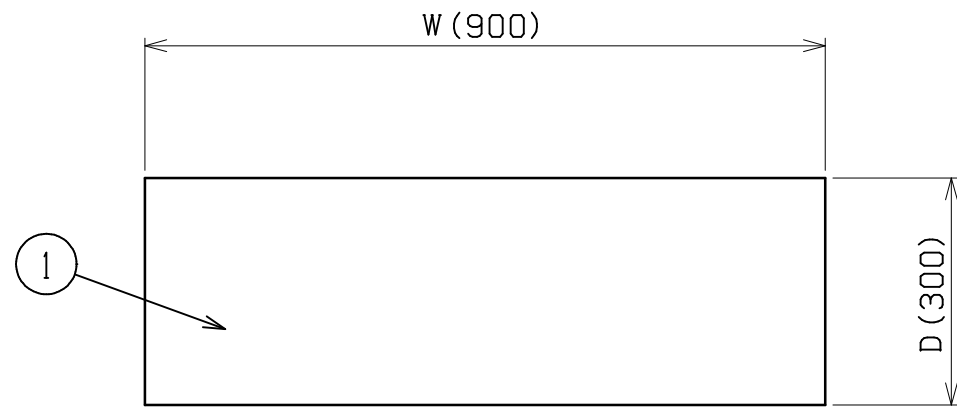
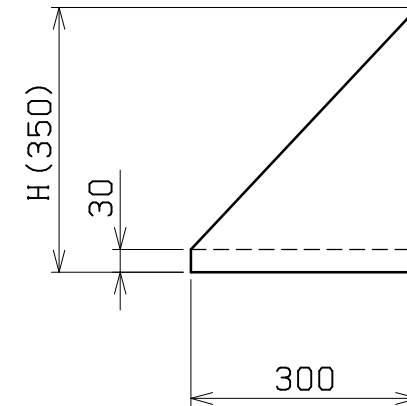
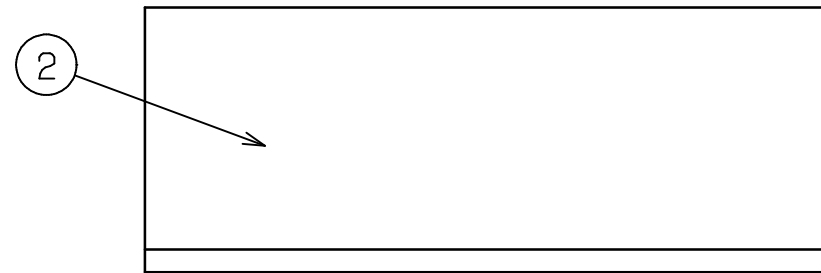


No.	品名 NAME	台数 QUANTITY	型式 MODEL	寸法 MEASUR
	ブリームシリーズ 調味料棚		BCT	




型式	寸法	W	D	H
BCT30-09		900	300	350
BCT30-12		1200	300	350
BCT30-15		1500	300	350
BCT35-09		900	350	350
BCT35-12		1200	350	350
BCT35-15		1500	350	350



部番	品名	材質	備考
1	平棚	SUS430	No.4仕上
2	ブラケット	SUS430	No.4仕上

改善の為、仕様及び外観を予告なしに変更することがあります。

業務用総合厨房機器メ-カ-  株式会社 マルゼン MARUZEN CO.,LTD.	変更事項 ALTERATION	縮尺 SCALE	日付 DATE	図番 DRAWING No.	工事名 TITLE	備考 REMARKS
		1/10	. .	05016		
	検図 CHECK	設計 DESIGN	製図 DRAW	営業担当 CHARGE	図面名称 DRAWING CORD	承認印 APPROVED
					ブリームシリーズ 調味料棚	