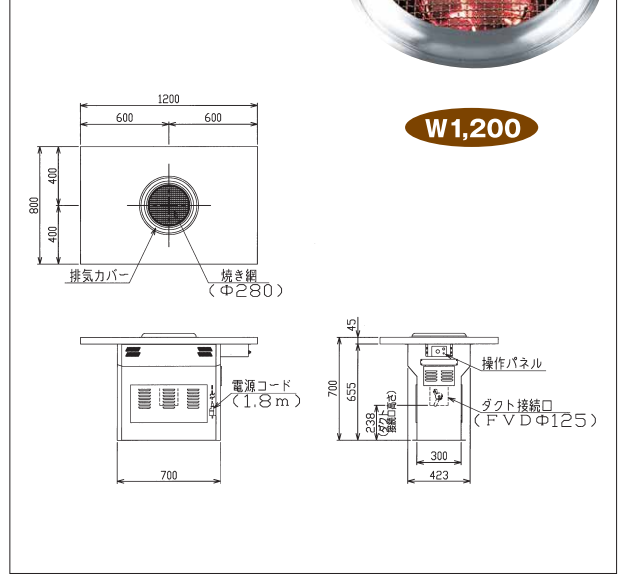




炭火の遠赤放射熱でより美しく、 こだわりの焼き上げ。『炭火焼タイプ』



W1,200



- 一般焼肉店
- 高級焼肉店
- 火起しファンで火加減調整が可能です。
- 加熱防止ガス遮断装置、ダクト遮断火炎伝送防止装置が標準装備。

確かな安全設計 ● 防火ダンパー

■主要パーツ



■オプション

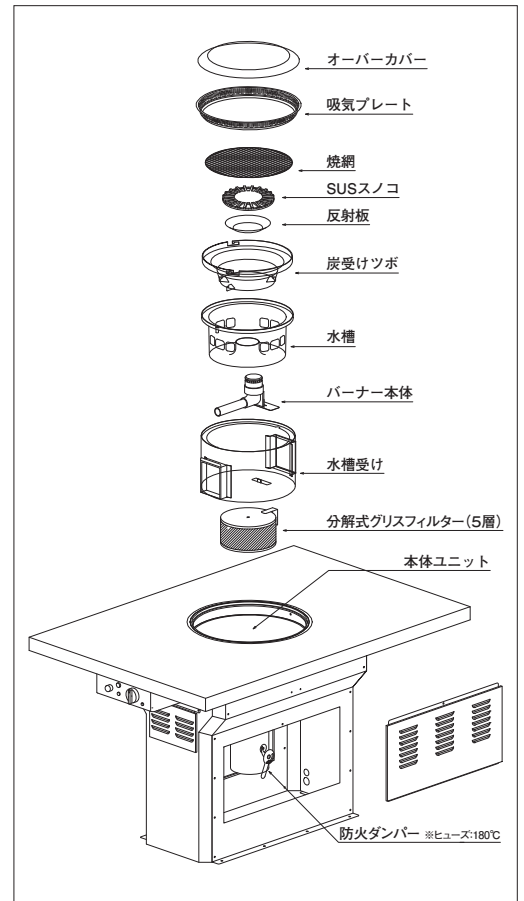


■付属品



※フタの柄は天板の柄に揃えられます。

■構造図



排気風量 (1ユニットあたり)	器具静圧 (1ユニットあたり)	冷房負荷 (1ユニットあたり)
6.0m ³ /min	16mmH ₂ O	3.60kW (3,100kcal/h)

■無煙ロースター「炭火焼タイプ」仕様表/価格表

型式	外形寸法(mm)			キャビネット数	ロースターユニット数	電源 (50/60Hz)	消費電力	電源コード	重量(kg)	税抜標準価格	
	間口	奥行	高さ								
連続放電点火方式	SV-3GRN-F12	1,200	800	700	1	1	1φ100V	35W	2m プラグ付 (アース線付属)	45	¥305,000
	SV-3GRN-F15	1,500	800	700	1	1				50	¥312,000
	SV-3GRN-F18	1,800	800	700	2	2				79	¥593,500
	SV-3GRN-F21	2,100	800	700	2	2		82		¥623,500	
	SV-3GRN-F24	2,400	800	700	2	2		85		¥623,500	
	ガス無し式	SV-3R-F12	1,200	800	700	1		1		1φ100V	30W
SV-3R-F15		1,500	800	700	1	1	47	¥272,000			
SV-3R-F18		1,800	800	700	2	2	73	¥513,500			
SV-3R-F21		2,100	800	700	2	2	76	¥543,500			
SV-3R-F24		2,400	800	700	2	2	79	¥543,500			

※上記洋卓以外に和卓は特注にて製作いたします。