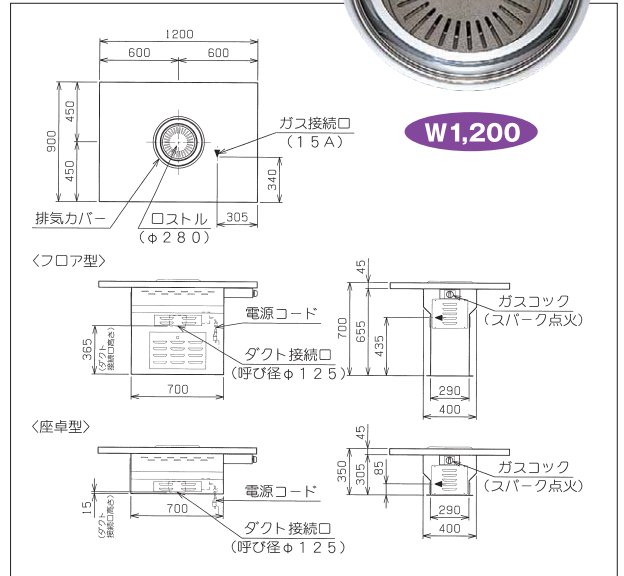
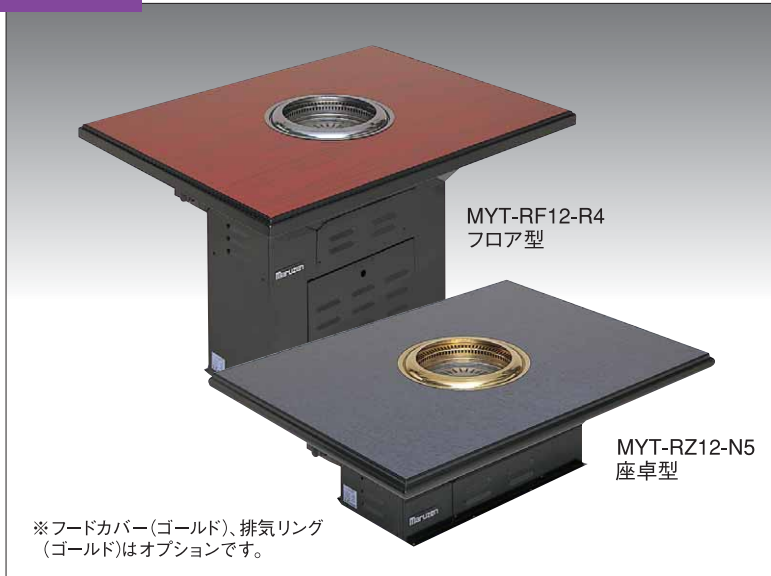


力強い火力で肉の“旨さ”を引き出す。 『ロストルタイプ』



W1,200



一般焼肉店 食べ放題店 居酒屋

- 素早い立ち上がりで回転率を高めます。
- ロストル、水槽、バーナー、内釜だけの簡単な主要パーツで構成。だからお手入れも楽々。
- ロストルは、周囲に設けられた切り欠きから余分な油を水槽へ流し落とす構造で、美味しく焼けるだけでなく、油のこびりつきを抑えて、清掃性を高めています。

確かな安全設計

- 過熱防止装置
- 警報ブザー
- 防火ダンパー
- 油脂回収率約89%フィルターボックス

■主要パーツ



■オプション



■付属品



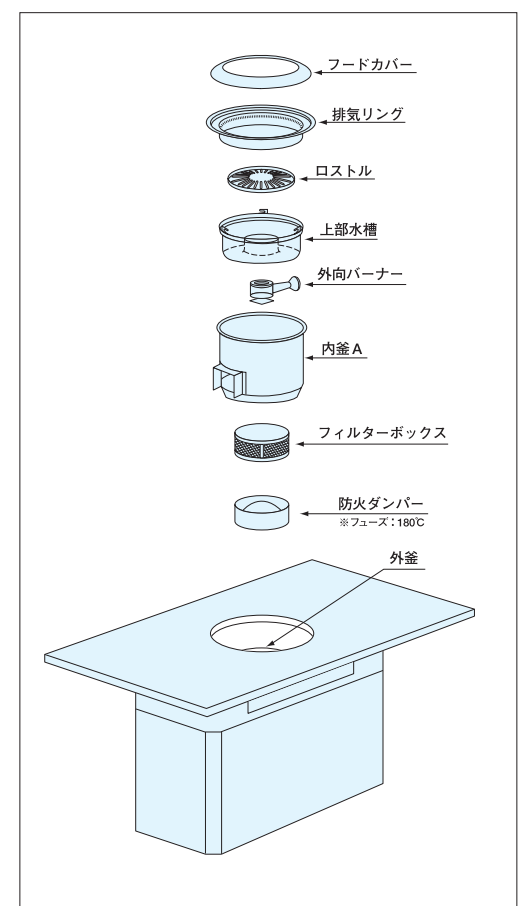
※フタの柄は天板の柄に揃えられます。

■無煙ロースター「ロストルタイプ」仕様表/価格表

型式	外形寸法(mm)			キチネット数	ロースターユニット数	ガス消費量		ガス接続口 都市ガス/LPGガス	電源 (50/60Hz)	消費電力	電源コード 2m プラグ付 (接地アダプター)	水槽容量 (1ユニットあたり)	重量 (kg)	税抜標準価格
	間口	奥行	高さ			都市ガス	LPガス							
フロア型	MYT-RF12-□	1,200	900	700	1	1	3.26kW (2,800kcal/h)	3.26kW (0.23kg/h)	15A	5W	2m プラグ付 (接地アダプター)	1,000cc	53	¥233,000
	MYT-RF15-□	1,500	900	700	1	1	3.26kW (2,800kcal/h)	3.26kW (0.23kg/h)					58	¥243,000
	MYT-RF18-□	1,800	900	700	1	2	6.51kW (5,600kcal/h)	6.51kW (0.47kg/h)					89	¥446,000
	MYT-RF21-□	2,100	900	700	2	2	6.51kW (5,600kcal/h)	6.51kW (0.47kg/h)					98	¥456,000
座卓型	MYT-RF24-□	2,400	900	700	2	2	6.51kW (5,600kcal/h)	6.51kW (0.47kg/h)	15A×2	10W	2m プラグ付 (接地アダプター)	1,000cc	101	¥466,000
	MYT-RZ12-□	1,200	900	350	1	1	3.26kW (2,800kcal/h)	3.26kW (0.23kg/h)					48	¥231,000
	MYT-RZ15-□	1,500	900	350	1	1	3.26kW (2,800kcal/h)	3.26kW (0.23kg/h)					53	¥241,000
	MYT-RZ18-□	1,800	900	350	1	2	6.51kW (5,600kcal/h)	6.51kW (0.47kg/h)					79	¥452,000
	MYT-RZ21-□	2,100	900	350	2	2	6.51kW (5,600kcal/h)	6.51kW (0.47kg/h)					88	¥457,000
MYT-RZ24-□	2,400	900	350	2	2	6.51kW (5,600kcal/h)	6.51kW (0.47kg/h)	91	¥462,000					

※型式末尾の□は天板柄 K=マープル・黒、N=石目・グレー、R=木目・赤、W=木目・茶を表わします。※型式末尾の◇は天板小口形状 No.1~No.5を表わします。詳しくは8pをご参照ください。

■構造図

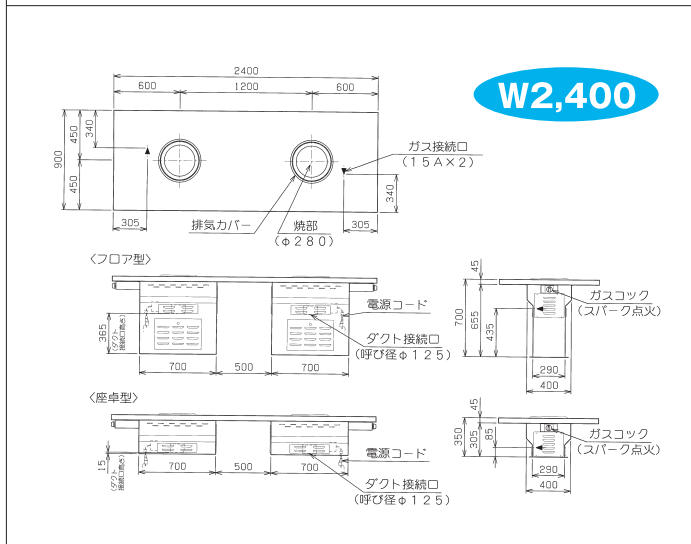
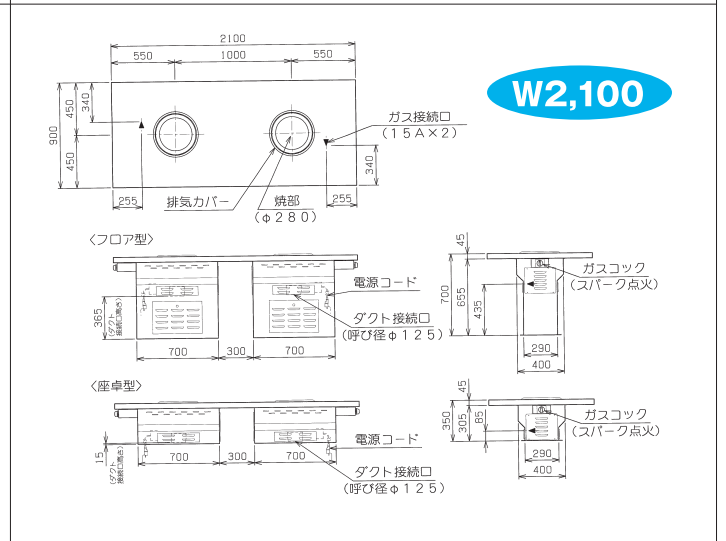
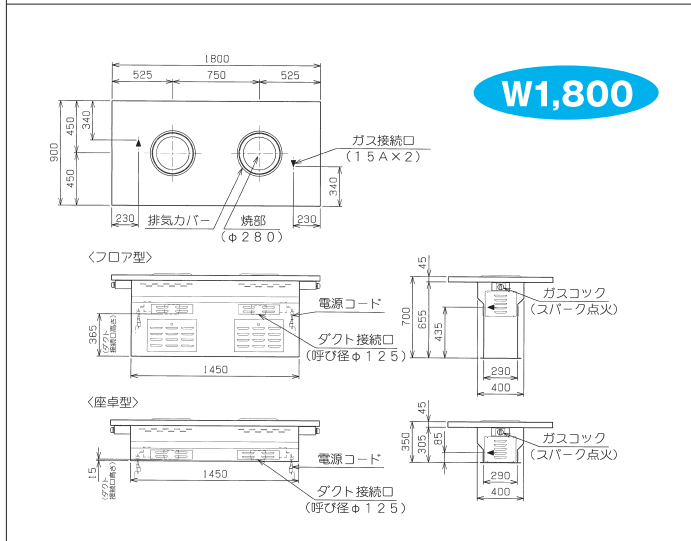
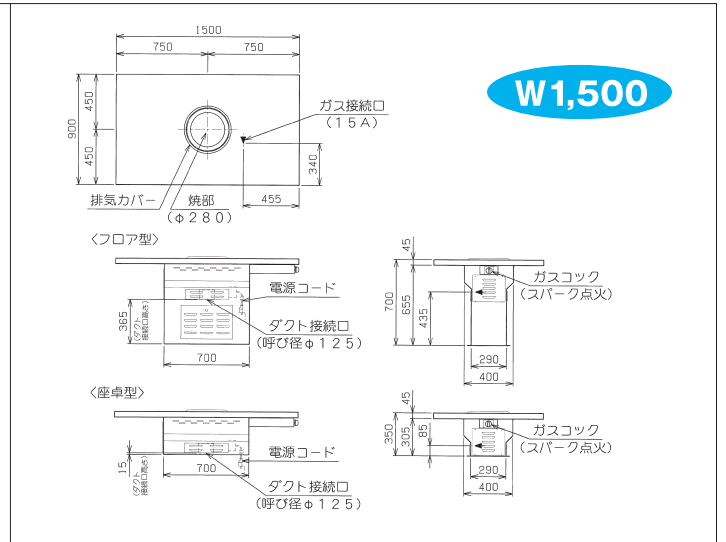
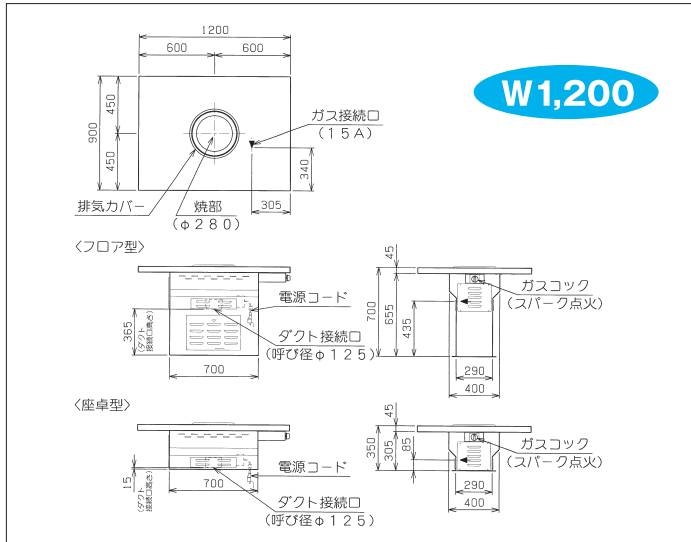


排気風量 (1ユニットあたり)	器具静圧 (1ユニットあたり)	冷房負荷 (1ユニットあたり)
5.5m ³ /min	14mmH ₂ O	3.49kW (3,000kcal/h)

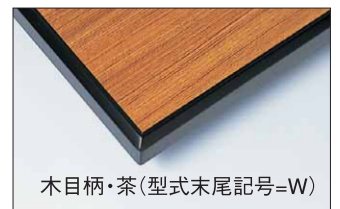
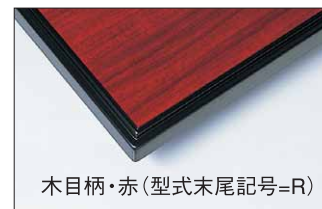
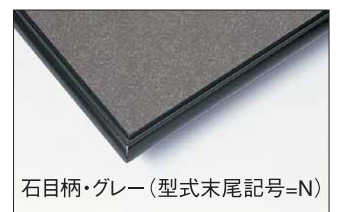
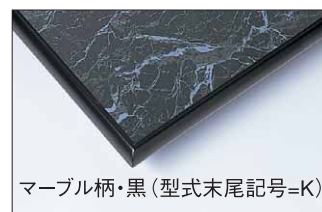
テーブルバリエーション

■図面

※炭火焼タイプはお問い合わせください。

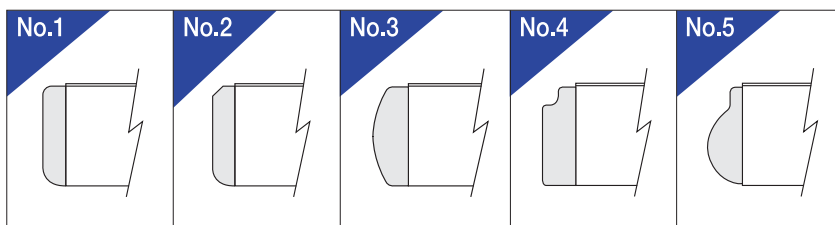


■天板トップ柄バリエーション(材質:高圧メラミン)



※掲載写真の色調は印刷物につき、一部、実物とは異なる場合があります。

■天板小口(側面)形状バリエーション(材質:MDF)



天板は特注オーダー可能 !!

天板トップ柄は、掲載のタイプ以外にお客様のご要望に応じて製作いたします。
また、丸形テーブルとすることも可能です。
詳しくはお問い合わせください。
(ご要望に添いかねる場合もございます。予めご了承ください。)

煙を活かして 旨さを十分に楽しんでいただけます。

ワンショットフード 上下1段階スライド式

機能性抜群の美しいベストセラー

●SOC-C100-03
(標準品スチームヘッド No.3)
φ104×H925.5~1,125.5(mm)
税抜標準価格 **84,000 円**
(グリスマルター、FVD 付)

簡単メンテナンス

200mm
スライド

※オプションで外部照明LED取付可能です 分解イメージ

しちりんフード 固定式

一般焼肉店・居酒屋・居抜き物件に

●アルミ SJ-I
φ522×H689(mm)
税抜標準価格 **74,000 円**
(油受付)

●アルミ SJ-IL
φ522×H689(mm)
税抜標準価格 **94,000 円**
(油受、照明付)

●アルミ SJ-IG
φ522×H689(mm)
税抜標準価格 **109,000 円**
(グリスマルター、照明付)

※フードはステンレス製、薄型のステンレス製もご用意

アームフード 固定式

スリムシンプルな定番

●AR-100-11
(標準品ウェーブヘッド)
φ210×H1,251(mm)
税抜標準価格 **86,000 円**
(グリスマルター、FVD 付)

●LED 外部照明(オプション)
ワンショットフード・アームフード共通

AC アダプター 1.4m
税抜標準価格 **16,000 円**

ヘッドバリエーション(一部オプションあり)

スチームヘッド No.3 ペンギンヘッド No.1 ガラスフードφ280

■性能特性(標準使用状態の1台あたり)

排気風量	8.0m³/min	換気負荷	4.5kW
器具静圧	78.4Pa	消費電力(SJ-IL, IG)	AC100V25W×2(内部照明) AC100V40W(外部照明)

防火対策部品(オプション) FVD 下に、容易に取り外し可能な「アダプターG」付

●FVD
防火ボリュームダンパー(φ150×H250)無塗装
税抜標準価格 **12,000 円**

防火対策部品はフード上部に必ず設置して下さい

※写真にアダプターGは付いておりません

カラーバリエーション(オプション)

レッド ブロンズ ブラック

※金額は機種により異なりますので、お問合せください

外部照明(オプション)

消費電力
AC100V 40W
税抜標準価格
12,000 円

■性能特性(標準使用状態の1台あたり)

排気風量	4.83m³/min	換気負荷	2.87kW
器具静圧	150Pa	消費電力LED(オプション)	AC100V 40W

卓上しちりんガスコンロ

●NK-5SN φ300×H172(mm)
税抜標準価格 **57,000 円**

●NK-4N(珪藻土) φ325×H172(mm)
税抜標準価格 **67,500 円**

小虎 かくちゃん マッチ点火方式

●BT-5S(角鉄アミ)
W261(300)×D177×H105(mm)
税抜標準価格 **29,800 円**

機種名	ガス消費量 LP/13A	最大水量
NK-5SN	2.38kW / 2.18 kW	1.9L
NK-4N	2.38kW / 2.18 kW	1.9L
BT-5S	1.11kW / 1.08 kW	800cc
BT-4R	1.39kW / 1.6 kW	1.0L

※NKはオプションで立ち消えセンサー付にできます。

小虎 まるちゃん 圧電点火方式

●BT-4R(ロストル)
φ218×D310×H141.4(mm)
税抜標準価格 **49,000 円**

●BT-4R・A(使い捨て網)
φ218×D310×H141.4(mm)
税抜標準価格 **49,000 円**

焼き網サイズ

φ200
BT-4R・A使用アリ

φ280

当社製品[NK-7など]適用使用アミサイズ
※上記写真は標準品との構造の大きさを比較したものです

※下記写真はBT-5Sの焼網の大きさを当社製品(角鉄焼網)ロストル焼網と比べて比較したものです

300
250
155
215

※比較写真はステンレスアミはオプションです

炭グッズ

面倒な炭火の扱いが簡単に。



●火おこしファン
W180×D180×H180 (mm)
税抜標準価格
45,000円



●火種コンロ
φ350×H430 (mm)
税抜標準価格
57,000円



●火消しつば
φ350×H420 (mm)
税抜標準価格
52,000円



●火おこしコンロ (大)
W855×D350×H410 (mm)
税抜標準価格
120,000円



●火おこしコンロ (小)
W460×D350×H410 (mm)
税抜標準価格
70,000円

関連製品

スピーディでクリーンなサービスがお客様によろこばれます。(全タイプ共通)

焼き網ロストラック

一度に大量に運びます。



●RF-305
税抜標準価格
43,000円



●RF-310II
税抜標準価格
47,000円



●RF-310
税抜標準価格
42,000円

ロストルクリーナー

洗剤



超高压水流
噴射式

●WRC-350MB
税抜標準価格
2,359,000円



回転
ドラム式

●GRC-55C
税抜標準価格
763,000円



●SC-ST2C (20×6本入り)
税抜標準価格
17,800円

工事のポイント

- ① **ダクト工事** ダクト施工は、店舗の規模やロースターの設置台数などにより異なりますが静圧・風量のバランスを考慮する必要があります。
- ② **ガス工事** ロースターの設置位置を確認の上、扱いやすい位置にガス元栓を設置してください。
- ③ **電気工事** ダクト設計時に、送風機設備を考慮の上、余裕のある電気設備をしてください。
- ④ **空調設備工事** 店内の換気や吸気を考慮した空調施工をしてください。

周辺機器もすべてマルゼンで揃えます。

マルゼンは業務用厨房機器の総合メーカー。熱機器をはじめ炊飯機器、洗浄、消毒、保管機器から冷機器まで何でも揃います。是非お任せください。

 <p>●ガステーブルコンロ M-825C 税抜標準価格 110,000円</p>	 <p>●エコタイプ食器洗浄機 MDRTB8E 税抜標準価格 1,130,000円</p>	 <p>●シンク BS2-126 税抜標準価格 102,000円</p>	 <p>●調理台 BH-126 税抜標準価格 104,000円</p>	 <p>●ミートスライサー NF-280 税抜標準価格 1,150,000円</p>
 <p>●ワイヤーシェルフ NM1220-PH1590-4 税抜標準価格 68,000円</p>	 <p>●オールマイティカート ASC11T-M610SB 税抜標準価格 61,100円</p>	 <p>●包丁まな板収納庫 MCF-085B 税抜標準価格 439,000円</p>	 <p>●冷凍冷蔵庫 SRR-K1281CSB 税抜標準価格 1,237,000円</p>	 <p>●製氷機 SIM-AS4500 税抜標準価格 662,000円</p>

安全に関するご注意

- 機器ご購入時には「取扱説明書」を必ず受け取り、ご使用前によく読んで正しくお使いください。「取扱説明書」に明記されている以外のこと、禁止されていること、また機器の目的とする用途以外での使用は絶対に行わないでください。一酸化炭素中毒や火災、やけどなどの事故や故障の原因となります。
- 機器本体に表示してあるガス種、電源（相・電圧・周波数）以外では使用しないでください。事故や故障の原因となります。
- 機器の分解・改造は絶対に行わないでください。事故や故障の原因となります。

設置上のご注意

- 機器の設置・移動工事およびガス、電気、蒸気、水道等の付帯設備工事は消防法、火災予防条例、「ガス機器の設置基準および実務指針」等に従い、また「取扱説明書」や「工事説明書」をよく読み、お買い上げの販売店または専門の設備業者に依頼し、安全な場所に正しく設置してください。
- 熱機器・排気フード付排気ダクトを設置する場合は、機器本体の周囲及び上方周囲（後方・側方・上方・床面・天井）の仕上げ及び下地（仕上げの内側部分）をコンクリート、れんが、モルタルなどの不燃材料で造ってください。
- 熱機器・排気フード付排気ダクトを設置する際、機器本体の周囲及び上方周囲の仕上げ及び下地が不燃材料以外で造られている場合は、必ず機器ごとに定められた離隔距離をとって設置してください。これらを守られませんか火災の原因となります。不燃材料および設置基準等については「取扱説明書」や「工事説明書」に詳しく記載してありますので、よく読んで正しく設置してください。
- 熱機器には必ず真上に耐熱・不燃性を有する排気フード付排気ダクトを設置してください。油煙や蒸気を生じさせる機器にはグリッド除去装置付の排気フード付排気ダクトを設けてください。また機器設置室には給気口を必ず設け、排気ダクトの換気扇を必ず作動させてください。
- ガスを使用する機器の排気筒は絶対に延長しないでください。機器の性能が十分に発揮できなかつたり、一酸化炭素中毒や火災、やけどなどの事故や故障の原因となります。
- 電気を使用する機器は、電源は正しく配線された専用のコンセントまたはブレーカーを単独でお使いください。また万一の感電防止のためにアース（第3種設置工事）を必ず取り付けてお使いください。
- 空調など風の流れによっては性能が十分に発揮できなかつたり、炎が消えたり、また風におおられて周囲のものが過熱され、火災などの事故の原因となります。風の影響を直接受けないように設置してください。

使用上のご注意

- 熱機器をご使用の際は必ず換気扇を回すなど換気を十分に行ってください。換気が不十分な場合、不完全燃焼により一酸化炭素中毒など事故の原因となります。
- ご使用中は危険ですので機器のそばを離れないでください。機器のそばを離れる場合やご使用にならない場合は必ず消火してガスの元栓を閉じ、電源スイッチをお切りください。異常過熱によって火災の原因となる恐れがあります。
- 機器本体周囲、汁・油受け、水皿等に脂やゴミがたまりすぎますと燃えて火災の原因となる恐れがあります。お手入れをこまめに行ってください。
- ご使用中およびご使用直後は機器本体とその周辺が熱くなりますので、操作部以外は触らないでください。また排気口に手や顔などを近づけないでください。やけどの恐れがあります。
- 機器本体に水をかけたり、丸洗いはしないでください。機器が故障する原因になります。
- 地震、火災、ガス漏れ等緊急の場合はあわてずに使用を中止し、ガスの元栓を閉じるなど適切な処置をとってください。
- 機器の上や周囲には、スプレー、ガソリン、ベンジン等の可燃物や引火性のものは置かないで（近づけないで）ください。燃えて火災になる恐れがあります。
- 心臓用ペースメーカー等の医療用電子機器をお使いの方が電磁機器をご使用される場合は専門医師とよくご相談の上、お使いください。
- ここに掲載しております製品は業務用です。家庭用としてご使用になる場合は、必ずお買い上げの販売店または専門の設備業者とよくご相談の上、定められた設置基準に従い正しく設置してください。

本カタログに記載の「消費電力」とは電気用品安全法および（一社）日本厨房工業会が制定する「業務用厨房熱機器等性能測定基準」に基づく「定格消費電力」のことです。

- このカタログに掲載している商品については、品質向上の為予告なしに外観、仕様を一部変更することがあります。
- 価格は改訂している場合がありますので、最寄の支社・支店・営業所までお問い合わせください。

この紙面に掲載の全商品の価格には消費税は含まれておりません。ご購入時別途申し受けます。

搬入・据付および旧型の引上廃棄費用は別途となります。
また製品に使用している部品には、摩耗、劣化、疲労などの理由で交換する部品があり、一定期間での交換が必要となります。交換は有料となります。

業務用総合厨房機器メーカー



株式会社 マルゼン

東 証 上 場

●ホームページ <http://www.maruzen-kitchen.co.jp/>
営業開発・官需・札幌・旭川・北見・帯広・苫小牧・函館・仙台・青森・八戸・盛岡・秋田・古川・山形郡山・会津・新潟・長岡・長野・松本・宇都宮・小山・群馬・首都圏ルート・東京・首都圏サービス渋谷・新宿・品川・池袋・江東・足立・吉祥寺・立川・大宮・さいたま・熊谷・千葉・船橋・木更津水戸・つくば・横浜・相模原・藤沢・小田原・静岡・三島・山梨・名古屋・豊橋・浜松・岐阜・三重金沢・富山・福井・大阪・豊中・東大阪・堺・京都・滋賀・奈良・和歌山・神戸・姫路・広島・福山岡山・島根・鳥取・山口・松山・高松・徳島・高知・福岡・北九州・久留米・佐賀・長崎・熊本大分・宮崎・都城・鹿児島・沖縄・石垣・宮古島・台湾・タイ 工場/九州・東北・首都圏

業務用