



Maruzen

ウォーマー

- ◆ 電気ウォーマーテーブル —————P1
- ◆ 電気卓上ウォーマー —————P2
- ◆ 電気卓上スープウォーマー —————P3
- ◆ 電気スープウォーマーカート —————P3
- ◆ 電気ディッシュウォーマーテーブル ———P4
- ◆ ガスウォーマーテーブル —————P5

料理を、お皿を温めて
おいしいサービス



業務用総合厨房機器メーカー



マルゼン

2024年11月版

作りたてのおいしさを保温！ピーク

- シチュー、ポルシチ、八宝菜、スープ、ソース等、いろいろな料理を食べ頃の温かさに保温する電気フードウォーマーです。
- 浮止め金具により、食材が少量に減ってもホテルパンが浮いてくることがありません。
- 本体および槽はオールステンレス製でサビに強く清潔です。
- 槽は継ぎ目がなく、清掃が簡単で耐久性に優れています。

- サーモスタット内蔵により、30～100℃までの温度管理が正確にでき、いつでも食べ頃です。
- 過熱防止装置により空焚きを防止します(テーブルタイプ)。



(電気ウォーマーテーブル)

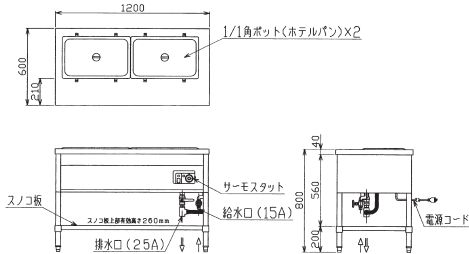
テーブルトップが盛りつけスペースとして使えます。

こんなところで活躍！
ホテル、レストラン、
カフェテリアなどで

電気ウォーマーテーブル

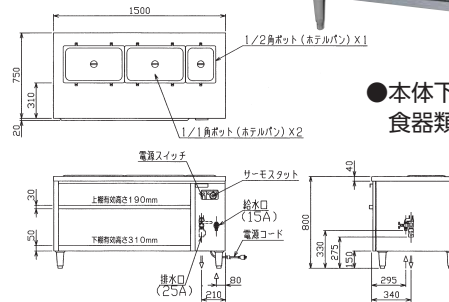
MEWP-126

(パイプ脚タイプ)
税抜標準価格
305,000円



MEWC-157

(キャビネットタイプ)
税抜標準価格
457,000円



- 本体下部は棚になっており、食器類の収納に便利です。

ホテルパン標準配置図(種類と容量)

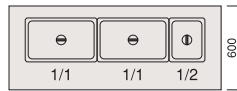
MEWP-096/MEWC-096



MEWP-126/MEWC-126



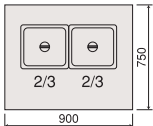
MEWP-156/MEWC-156



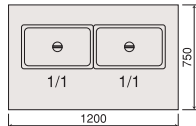
MEWP-186/MEWC-186



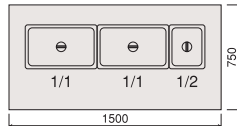
MEWP-097/MEWC-097



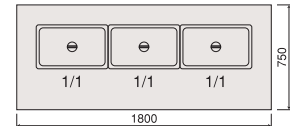
MEWP-127/MEWC-127



MEWP-157/MEWC-157



MEWP-187/MEWC-187



●ホテルパンの容量 1/1(20.0ℓ) 2/3(12.0ℓ) 1/2(8.7ℓ) ※ホテルパンの種類と組み合わせの変更はご相談に応じます。

※ポットにはフタが付いております。

電気ウォーマーテーブル仕様表

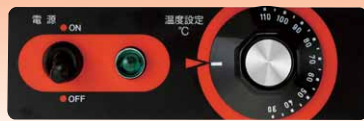
型式	外形寸法(mm)			定格電源 (50/60Hz)	消費電力 (kW)	必要手元 開閉器容量	電源コード	給水口	排水口	ポット数 (ホテルパン)	重量 (kg)	税抜標準価格	
	間口	奥行	高さ										
パイプ脚タイプ	MEWP-096	900	600	800	3φ200V	2.25	15A	2m 接地3P 15Aプラグ付	15A	25A	角型2/3×2	41	255,000円
	MEWP-126	1200	600	800	3φ200V	3.0	15A		15A	25A	角型1/1×2	52	305,000円
	MEWP-156	1500	600	800	3φ200V	4.5	15A		15A	25A	角型1/1×2+1/2×1	61	376,000円
	MEWP-186	1800	600	800	3φ200V	4.5	15A		15A	25A	角型1/1×3	70	407,000円
	MEWP-097	900	750	800	3φ200V	2.25	15A		15A	25A	角型2/3×2	46	270,000円
	MEWP-127	1200	750	800	3φ200V	3.0	15A		15A	25A	角型1/1×2	58	324,000円
	MEWP-157	1500	750	800	3φ200V	4.5	15A		15A	25A	角型1/1×2+1/2×1	68	394,000円
	MEWP-187	1800	750	800	3φ200V	4.5	15A		15A	25A	角型1/1×3	78	428,000円
キャビネットタイプ	MEWC-096	900	600	800	3φ200V	2.25	15A	15A	25A	角型2/3×2	53	302,000円	
	MEWC-126	1200	600	800	3φ200V	3.0	15A	15A	25A	角型1/1×2	65	356,000円	
	MEWC-156	1500	600	800	3φ200V	4.5	15A	15A	25A	角型1/1×2+1/2×1	75	434,000円	
	MEWC-186	1800	600	800	3φ200V	4.5	15A	15A	25A	角型1/1×3	84	481,000円	
	MEWC-097	900	750	800	3φ200V	2.25	15A	15A	25A	角型2/3×2	60	325,000円	
	MEWC-127	1200	750	800	3φ200V	3.0	15A	15A	25A	角型1/1×2	73	374,000円	
	MEWC-157	1500	750	800	3φ200V	4.5	15A	15A	25A	角型1/1×2+1/2×1	84	457,000円	
	MEWC-187	1800	750	800	3φ200V	4.5	15A	15A	25A	角型1/1×3	95	510,000円	

■パイプ脚タイプの高さを850mmに変更する際はロングアジャストSA-100B-1 120L(価格はお問い合わせください)をご利用ください。また、耐震金具で機器を固定してください(裏表紙をご覧ください)。
■キャビネットタイプの高さを850mmに変更する際はSD-200-H-N(価格はお問い合わせください)をご利用ください。

納期は受注後約2週間です。

時も素早くゆとりのサービスを。

●フロートスイッチ内蔵により、湯量の低下を感知し、空焚きを防止します(卓上/スープタイプ)。



(卓上/スープタイプ)



フロートスイッチ
(卓上/スープタイプ)

テーブル・卓上・スープ
全45機種
から選べます

小型で、電源は単相100V!どこでも使えます。

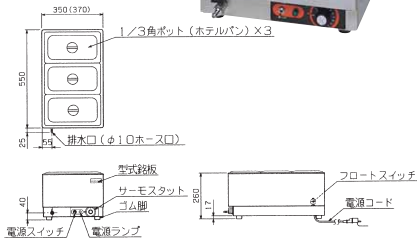
電気卓上ウォーマー

こんなところで活躍!
飲食店全般、ファーストフード店、
テイクアウト店にも

MEW-350C

(タテ型)

税抜標準価格
110,000円

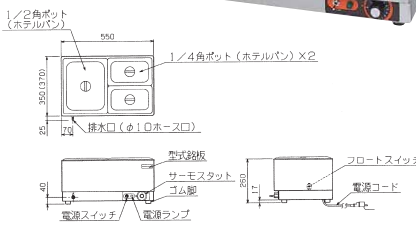


注、()は浮止め取付時の寸法を表します。

MEW-550H

(ヨコ型)

税抜標準価格
113,000円

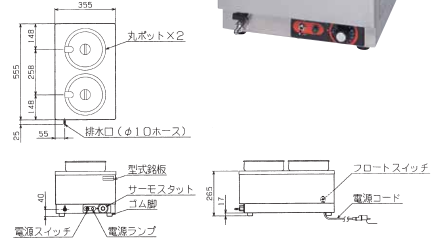


注、()は浮止め取付時の寸法を表します。

MEW-350K

(丸型ポット・タテ型)

税抜標準価格
107,000円



ホテルパン／ポットの組み合わせ(種類と容量)

タテ型						ヨコ型					
MEW-350A	MEW-350B	MEW-350C	MEW-350D	MEW-350E	MEW-350F	MEW-550A	MEW-550B	MEW-550C	MEW-550D	MEW-550E	MEW-550F
1/1(20.00)×1	1/2(8.70)×2	1/3(5.50)×3	1/4(3.80)×4	1/6(2.20)×6	2/3(12.00)×1、 1/3(5.50)×1	1/1(20.00)×1	1/2(8.70)×2	1/3(5.50)×3	1/4(3.80)×4	1/6(2.20)×6	2/3(12.00)×1、 1/3(5.50)×1
MEW-350G	MEW-350H	MEW-350I	MEW-350J	MEW-350K		MEW-550G	MEW-550H	MEW-550I	MEW-550J	MEW-550K	
2/3(12.00)×1、 1/6(2.20)×2	1/2(8.70)×1、 1/4(3.80)×2	1/3(5.50)×1、 1/6(2.20)×4	1/3(5.50)×2、 1/6(2.20)×2	丸ポット(6.50)×2		2/3(12.00)×1、 1/6(2.20)×2	1/2(8.70)×1、 1/4(3.80)×2	1/3(5.50)×1、 1/6(2.20)×4	1/3(5.50)×2、 1/6(2.20)×2	丸ポット(6.50)×2	

※ポットにはフタが付いております。

電気卓上ウォーマー仕様表

型式	外形寸法(mm)			定格電源 (50/60Hz)	消費電力 (kW)	電源コード	ポット数 (ホテルパン)	重量 (kg)	税抜標準価格
	間口	奥行	高さ						
タ テ 型	MEW-350A	350	550	260	1φ100V	2mプラグ付 (接地アダプター) ①	角型1/1×1	15	98,000円
	MEW-350B	350	550	260	1φ100V		角型1/2×2	15	104,000円
	MEW-350C	350	550	260	1φ100V		角型1/3×3	15	110,000円
	☆MEW-350D	350	550	260	1φ100V		角型1/4×4	15	112,000円
	MEW-350E	350	550	260	1φ100V		角型1/6×6	15	127,000円
	☆MEW-350F	350	550	260	1φ100V		角型2/3×1+1/3×1	15	111,000円
	☆MEW-350G	350	550	260	1φ100V		角型2/3×1+1/6×2	15	113,000円
	☆MEW-350H	350	550	260	1φ100V		角型1/2×1+1/4×2	15	113,000円
	☆MEW-350I	350	550	260	1φ100V		角型1/3×1+1/6×4	15	121,000円
	☆MEW-350J	350	550	260	1φ100V		角型1/3×2+1/6×2	15	121,000円
ヨ コ 型	MEW-350K	355	555	265	1φ100V	丸ポット×2	16	107,000円	
	MEW-550A	550	350	260	1φ100V	角型1/1×1	15	98,000円	
	MEW-550B	550	350	260	1φ100V	角型1/2×2	15	104,000円	
	MEW-550C	550	350	260	1φ100V	角型1/3×3	15	110,000円	
	☆MEW-550D	550	350	260	1φ100V	角型1/4×4	15	112,000円	
	MEW-550E	550	350	260	1φ100V	角型1/6×6	15	127,000円	
	☆MEW-550F	550	350	260	1φ100V	角型2/3×1+1/3×1	15	111,000円	
	☆MEW-550G	550	350	260	1φ100V	角型2/3×1+1/6×2	15	113,000円	
	☆MEW-550H	550	350	260	1φ100V	角型1/2×1+1/4×2	15	113,000円	
	☆MEW-550I	550	350	260	1φ100V	角型1/3×1+1/6×4	15	121,000円	
☆MEW-550J	550	350	260	1φ100V	角型1/3×2+1/6×2	15	121,000円		
☆MEW-550K	555	355	265	1φ100V	丸ポット×2	16	107,000円		

■浮止め取付時、タテ型の間口350は370、ヨコ型の奥行き350は370になります。 ☆印の製品の納期は受注後約1週間です。

この紙面に掲載の全商品の価格には消費税は含まれておりません。ご購入時別途申し受けます。

設置場所を選ばないコンパクトタイプ!

電気卓上ウォーマー

こんなところで活躍!

飲食店全般、ファーストフード店、
テイクアウト店にも

MEW-S320

税抜標準価格62,000円



注、()は浮止め取付時の寸法を表します。

MEW-S350

税抜標準価格97,000円



注、()は浮止め取付時の寸法を表します。

MEW-M370A

税抜標準価格83,000円



注、()は浮止め取付時の寸法を表します。

MEW-M370B

税抜標準価格88,000円



注、()は浮止め取付時の寸法を表します。

■ 電気卓上ウォーマー(小型)仕様表

型式	外形寸法(mm)			定格電源 (50/60Hz)	消費電力	電源コード	ポット数 (ホテルパン)	重量 (kg)
	間口	奥行	高さ					
MEW-S320	320	210	260	1φ100V	0.6kW	2mプラグ付 (接地アダプター)①	角型1/4(3.8ℓ)×1	7
MEW-S350	350	450	260	1φ100V	0.9kW		角型1/3(5.5ℓ)×2	11
MEW-M370A	370	300	260	1φ100V	0.6kW		角型1/2(8.7ℓ)×1	10
MEW-M370B	370	300	260	1φ100V	0.6kW		角型1/4(3.8ℓ)×2	10

■浮止め取付時、S320は奥行き210が230、S350は間口350が370、M370は奥行き300が320となります。

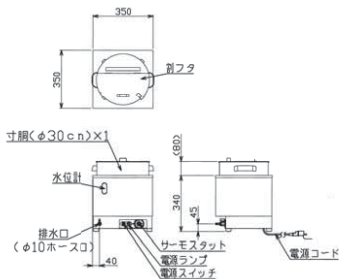
大容量のスープ専用ウォーマー!

電気卓上スープウォーマー

MEWS-350

税抜標準価格192,000円

- レードルが使いやすい割り蓋仕様。効率良く盛付けできます。
- フロートスイッチ内蔵で空焚きを防ぎます。

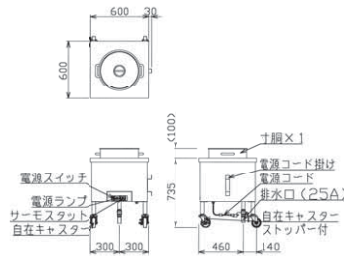


電気スープウォーマーカート

MEWS-CA600 (100V仕様)

税抜標準価格390,000円

- 厨房から盛付室までラック搬送。
- フロートスイッチ内蔵で空焚きを防ぎます。



MEWS-CB600 (単相200V仕様)

税抜標準価格390,000円



■ 電気卓上スープウォーマー仕様表

型式	外形寸法(mm)			定格電源 (50/60Hz)	消費電力	必要手元 開閉器容量	電源コード	ポット容量 (ポット数)	重量 (kg)
	間口	奥行	高さ						
MEWS-350	350	350	340	1φ100V	0.9kW	15A	2mプラグ付(接地アダプター)①	21ℓ (丸ポットφ30cm×1)	15

■ 電気スープウォーマーカート仕様表

型式	外形寸法(mm)			定格電源 (50/60Hz)	消費電力	必要手元 開閉器容量	電源コード	ポット容量 (ポット数)	重量 (kg)
	間口	奥行	高さ						
MEWS-CA600	600	600	735	1φ100V	1.3kW	15A	2mプラグ付(接地アダプター)①	45ℓ (丸ポットφ39cm×1)	42
MEWS-CB600				1φ200V	2.0kW	20A	2m 接地2P 20A引掛プラグ付②		

温かいお皿は料理の味を引き立てます!

お皿まで温かいサービスが他店に差をつけます。

- 作りたての温かい料理を冷まらず、おいしく召し上がっていただけるよう、あらかじめ料理皿等を温めておくウォーマーテーブルです。
- 本体はオールステンレス製でサビに強く清潔で、耐久性に優れています。
- サーモスタット内蔵で、30~110℃までの温度調節が可能です。
- 庫内の温度の上がりすぎを防ぐ過熱防止装置付で安全です。



こんなところで活躍!

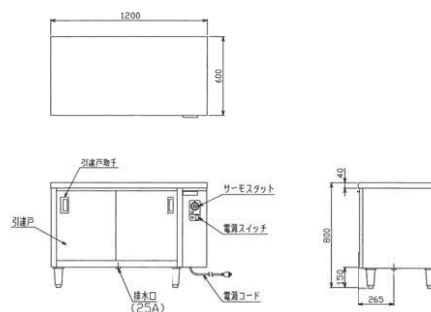
ホテル宴会場、結婚式場などで

電気ディッシュウォーマーテーブル

MEWD-126

(片面式)

税抜標準価格371,000円



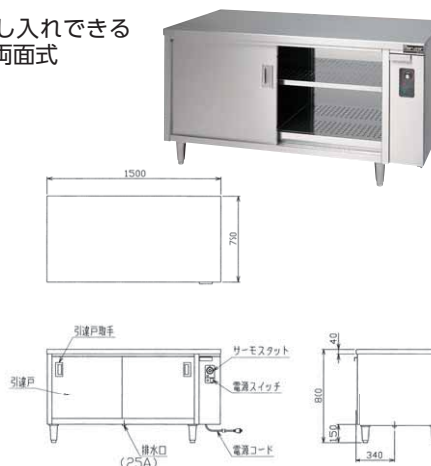
MEWD-157W

(両面式)

税抜標準価格487,000円



- どちらからも出し入れできる作業効率の良い両面式



■電気ディッシュウォーマーテーブル仕様表

型式	外形寸法 (mm)			庫内寸法 (mm)			定格電源 (50/60Hz)	消費電力 (kW)	必要手元 開閉器容量	電源コード	排水口	重量 (kg)	税抜標準価格	
	間口	奥行	高さ	間口	奥行	高さ								
片面式	MEWD-096	900	600	800	630	480	485	3φ200V	1.03	15A	2m 接地3P 15Aプラグ付 Ⓢ	25A	78	324,000円
	MEWD-126	1200	600	800	930	480	485	3φ200V	1.03	15A		25A	97	371,000円
	MEWD-156	1500	600	800	1230	480	485	3φ200V	1.51	15A		25A	118	409,000円
	MEWD-186	1800	600	800	1530	480	485	3φ200V	1.99	15A		25A	138	433,000円
	MEWD-097	900	750	800	630	630	485	3φ200V	1.03	15A		25A	89	342,000円
	MEWD-127	1200	750	800	930	630	485	3φ200V	1.03	15A		25A	111	383,000円
	MEWD-157	1500	750	800	1230	630	485	3φ200V	1.51	15A		25A	133	422,000円
	MEWD-187	1800	750	800	1530	630	485	3φ200V	1.99	15A		25A	157	458,000円
両面式	MEWD-127W	1200	750	800	930	580	485	3φ200V	1.03	15A	25A	114	442,000円	
	MEWD-157W	1500	750	800	1230	580	485	3φ200V	1.51	15A	25A	138	487,000円	
	MEWD-187W	1800	750	800	1530	580	485	3φ200V	1.99	15A	25A	160	508,000円	

■高さを850mmに変更する際はSD-200-H-N(価格はお問い合わせください)をご利用ください。

納期は受注後約2週間です。

いつでも適温！ 変わらぬおいしさを

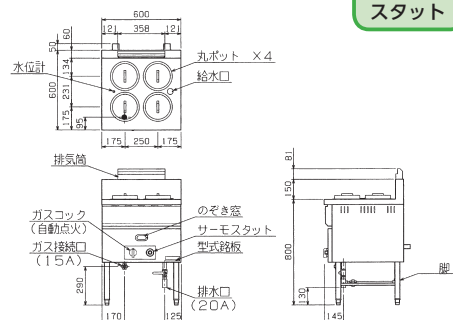
- シチュー、ボルシチ、八宝菜、スープ等を、提供する瞬間まで出来たての味をそのままに保温します。
- 安全な自動点火方式を全機種に採用。また、立ち消え安全装置も装着しています。
(MGY-066C/096C/126C/156C/066NC)

- サーモスタットが任意の温度(60~100℃)を一定に保ち、料理の味を大切に守ります。
(MGY-066C/096C/126C/156C)
- 熱効率の良い内部構造で経済性に優れています。
- スッキリして場所をとらず、操作性の良いデザイン。

ガスウォーマーテーブル

MGY-066C

税抜標準価格228,000円

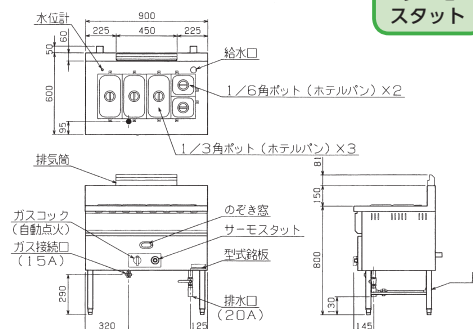


立ち消え
安全装置

サーモ
スタット

MGY-096C

税抜標準価格287,000円

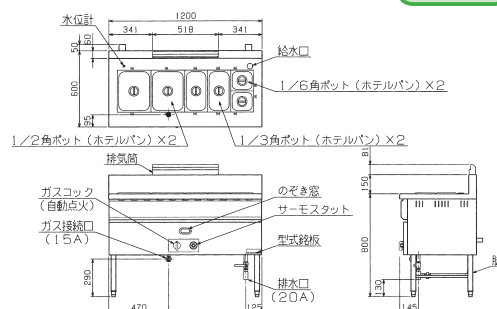


立ち消え
安全装置

サーモ
スタット

MGY-126C

税抜標準価格368,000円



立ち消え
安全装置

サーモ
スタット

すぐにお出しできます。



ガスウォーマーテーブル／ホテルパン(ポット)容量

角型1/2	8.7ℓ	角型1/6	2.2ℓ
角型1/3	5.5ℓ	丸型φ180	4.6ℓ
角型1/4	3.8ℓ		

用途にあわせ
7機種
から選べます

こんなところで活躍!

ホテル、社員食堂などで

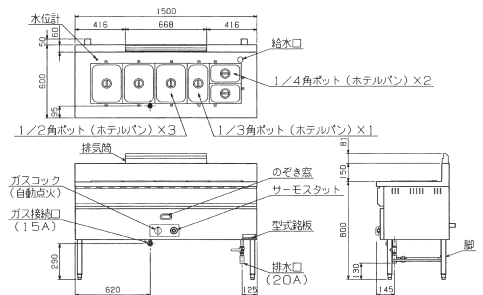
MGY-156C

税抜標準価格438,000円



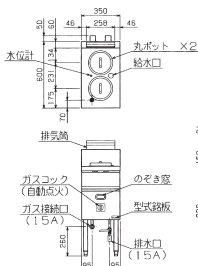
立ち消え
安全装置

サーモ
スタット



MGY-036NCX

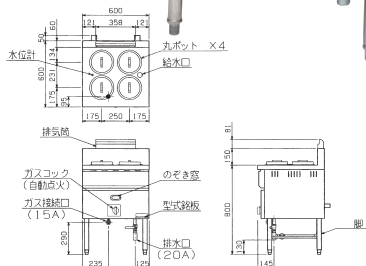
税抜標準価格144,000円



MGY-066NC

税抜標準価格187,000円

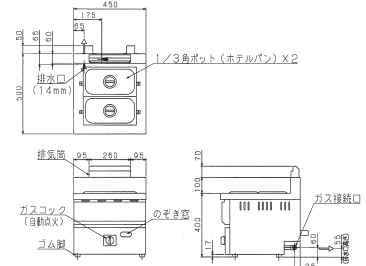
立ち消え
安全装置



MGY-045TC

(卓上型)

税抜標準価格143,000円



■ ガスウォーマーテーブル仕様表

型式	外形寸法 (mm)				ガス消費量		ガス接続口		排水口	ポット数 (ホテルパン)	重量 (kg)
	間口	奥行	高さ	バック	都市ガス	LPガス	都市ガス	LPガス			
MGY-066C	600	600	800	150	8.14kW(7,000kca/h)	8.14kW(0.58kg/h)	15A	15A	20A	丸型×4	50.5
☆MGY-096C	900	600	800	150	9.88kW(8,500kca/h)	9.88kW(0.71kg/h)	15A	15A	20A	角型1/3×3+1/6×2	63.0
☆MGY-126C	1200	600	800	150	12.2kW(10,500kca/h)	12.2kW(0.88kg/h)	15A	15A	20A	角型1/2×2+1/3×2+1/6×2	75.6
☆MGY-156C	1500	600	800	150	14.5kW(12,500kca/h)	14.5kW(1.04kg/h)	15A	15A	20A	角型1/2×3+1/3×1+1/4×2	94.4
MGY-036NCX	350	600	800	150	5.23kW(4,500kca/h)	5.23kW(0.38kg/h)	15A	15A	15A	丸型×2	34.1
MGY-066NC	600	600	800	150	8.14kW(7,000kca/h)	8.14kW(0.58kg/h)	15A	15A	20A	丸型×4	50.0
☆MGY-045TC	450	500	400	100	4.42kW(3,800kca/h)	4.42kW(0.32kg/h)	ゴム管φ13mm	ゴム管φ9.5mm	14mm	角型1/3×2	24.5

■高さを850mmに変更する際はロングアジャスト SA-100B-1 120L(価格はお問い合わせください)をご利用ください。また、耐震金具で機器を固定してください(裏表紙をご覧ください)。

☆印の製品の納期は受注後約2週間です。

この紙面に掲載の全商品の価格には消費税は含まれておりません。ご購入時別途申し受けます。

効率よく、即、提供。繁盛店をつくりまします。

●カゴは別売り品

ゆがき槽付ガスウォーマーテーブル

駅そば、
立ち喰いそば
等に最適!

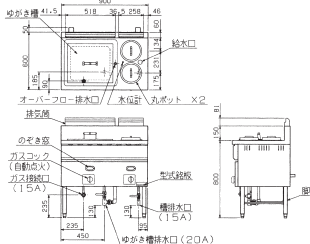


MGs-096CX

税抜標準価格345,000円

立ち消え
安全装置

ゆがき槽

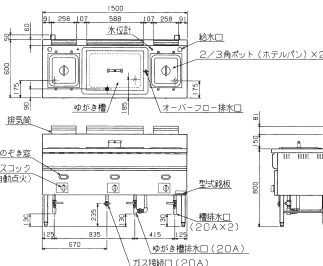


MGs-156CX

税抜標準価格522,000円

立ち消え
安全装置

ゆがき槽



■ ゆがき槽付ガスウォーマーテーブル仕様表

型式	外形寸法(mm)				ガス消費量		ガス接続口		排水口	ポット数 (ホテルパン)	重量 (kg)
	間口	奥行	高さ	バック	都市ガス	LPガス	都市ガス	LPガス			
MGs-096CX	900	600	800	150	17.8kW(15,300kca/h)	17.8kW(1.28kg/h)	15A	15A	15A×1+20A×1	ゆがき槽(410×347)+丸型φ180(4.6L)×2	78.5
☆MGs-156CX	1500	600	800	150	25.7kW(22,100kca/h)	25.7kW(1.84kg/h)	20A	20A	20A×3	ゆがき槽(535×347)+角型2/3(12.0L)×2	117.5

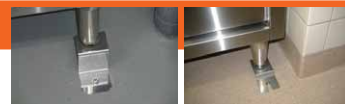
■高さを850mmに変更する際はロングアジャスト SA-100B-1 120L (価格はお問い合わせください)をご利用ください。また、耐震金具で機器を固定してください(裏表紙をご覧ください)。

☆印の製品の納期は受注後約2週間です。



耐震金具のご使用をお勧めします!

厨房の地震対策に耐震金具のご使用をお勧めします。機器の転倒や横ズレを防ぎ、お客様の安全と大切な機器を地震からお守りします。詳しくは専用カタログをご覧ください。



アジャスト耐震金具

▲ 安全に関するご注意

- 機器ご購入時には「取扱説明書」を必ず受け取り、ご使用前によく読んで正しくお使いください。「取扱説明書」に記載されている以外のこと、禁止されていること、また機器の目的とする用途以外での使用は絶対に行わないでください。一酸化炭素中毒や火災、やけどなどの事故や故障の原因となります。
- 機器本体に表示してあるガス種、電源(相・電圧・周波数)以外では使用しないでください。事故や故障の原因となります。
- 機器の分解・改造は絶対に行わないでください。事故や故障の原因となります。

◆ 設置上のご注意

- 機器の設置・移動工事およびガス、電気、蒸気、水道等の付帯設備工事は消防法、火災予防条例、「ガス機器の設置基準および実務指針」等に従い、また「取扱説明書」や「工事説明書」をよく読み、お買い上げの販売店または専門の設備業者に依頼し、安全な場所に正しく設置してください。
- 熱機器・排気フード付排気ダクトを設置する場合は、機器本体の周囲及び上方周囲(後方・側方・上方・床面・天井)の仕上げ及び下地(仕上げの内側部分)をコンクリート、レンガ、モルタルなどの不燃材料で造ってください。
- 熱機器・排気フード付排気ダクトを設置する際、機器本体の周囲及び上方周囲の仕上げ及び下地が不燃材料以外で造られている場合は、必ず機器ごとに定められた離隔距離をとって設置してください。これを守りませんと火災の原因となります。不燃材料および設置基準等については「取扱説明書」や「工事説明書」に詳しく記載してありますので、よく読んで正しく設置してください。
- 熱機器には必ず真上に耐熱・不燃性を有する排気フード付排気ダクトを設置してください。油煙や蒸気発生させる機器にはグリッド除去装置付の排気フード付排気ダクトを設けてください。また機器設置室には給気口を必ず設け、排気ダクトの換気扇を必ず動作させてください。
- ガスを使用する機器の排気高は絶対に延長しないでください。機器の性能が十分に発揮できなかつたり、一酸化炭素中毒や火災、やけどなどの事故や故障の原因となります。
- 電気を使用する機器は、電源は正しく配線された専用のコンセントまたはブレーカーを単独でお使いください。また万一の感電防止のためにアース(第3種設置工事)を必ず取り付けてお使いください。
- 空調など風の流れによっては性能が十分に発揮できなかつたり、炎が消えたり、また風にあおられて周囲のものが過熱され、火災などの事故の原因となります。風の影響を直接受けないように設置してください。

■ 使用上のご注意

- 熱機器をご使用の際は必ず換気扇を回すなど換気を十分に行ってください。換気が不十分な場合、不完全燃焼により一酸化炭素中毒など事故の原因となります。
- ご使用中は危険ですので機器のそばを離れないでください。機器のそばを離れる場合やご使用にならない場合は必ず消火してガスの元栓を閉じ、電源スイッチをお切りください。異常過熱によって火災の原因となる恐れがあります。
- 機器本体周り、汁・油受け、水皿等に脂やゴミがたまりすぎますと燃えて火災の原因となる恐れがあります。お手入れをこまめに行ってください。
- ご使用中およびご使用後は機器本体とその周辺が熱くなりますので、操作部以外は触らないでください。また排気口に手や顔を近づけないでください。やけどの恐れがあります。
- 機器本体に水をかけたり、丸洗いをしないでください。機器が故障する原因となります。
- 地震、火災、ガス漏れ等緊急の場合はあわてずに使用を中止し、ガスの元栓を閉じるなど適切な処置をとってください。
- 機器の上部周囲には、スプレー、ガソリン、ベンジン等の可燃物や引火性のものは置かないで(近づけないで)ください。燃えて火災になる恐れがあります。
- 心臓ペースメーカー等の医療用電子機器をお使いの方が電磁機器をご使用される場合は専門医師とよくご相談の上、お使いください。
- ここに掲載しております製品は業務用です。家庭用としてご使用になる場合は、必ずお買い上げの販売店または専門の設備業者とよくご相談の上、定められた設置基準に従い正しく設置してください。

本カタログに記載の「消費電力」とは電気用品安全法および(一社)日本厨房工業会が制定する「業務用厨房熱機器等性能測定基準」に基づく「定格消費電力」のことです。

- このカタログに掲載している商品については、品質向上の為予告なしに外観、仕様を一部変更することがあります。
- 価格は改訂している場合がありますので、最寄の支社・支店・営業所までお問い合わせください。

搬入・据付および旧型の引上廃棄費用は別途となります。また製品に使用している部品には、摩耗、劣化、疲労などの理由で交換する部品があり、一定期間での交換が必要となります。交換は有料となります。

この紙面に掲載の全商品の価格には消費税は含まれておりません。ご購入時別途申し受けます。

業務用総合厨房機器メーカー



東 証 上 場

●ホームページ <http://www.maruzen-kitchen.co.jp/>
 営業開発・官需・札幌・旭川・北見・帯広・苫小牧・函館・仙台・青森・八戸・盛岡・秋田・古川
 山形・郡山・会津・新潟・長岡・長野・松本・宇都宮・小山・群馬・首都圏ルート・東京
 首都圏サービス・渋谷・新宿・品川・池袋・江東・足立・吉祥寺・立川・大宮・さいたま・熊谷・千葉
 船橋・木更津・水戸・つくば・横浜・相模原・藤沢・小田原・静岡・三島・山梨・名古屋・豊橋・浜松
 岐阜・三重・金沢・富山・福井・大阪・豊中・東大阪・堺・京都・滋賀・奈良・和歌山・神戸・姫路・広島
 福山・岡山・島根・鳥取・山口・松山・高松・徳島・高知・福岡・北九州・久留米・佐賀・長崎・熊本
 大分・宮崎・都城・鹿児島・沖縄・石垣・宮古島・台湾・タイ 工場/九州・東北・首都圏

■お問い合わせ先

業務用