



Maruzen

NEW

オザキシリーズ
ニューゴルフ
New Golf

OZAKI オザキブランド復活!

連続スパーク方式の多口コンロ
ニューゴルフが復活!



そば・うどん店の丼メニューや
カフェ・レストラン・居酒屋・小規模店舗に最適!



OZAKI
ニューゴルフ



業務用総合厨房機器メーカー



マルゼン

2022年4月版

OZAKI

オザキブランド復活!

連続スパーク方式の多口コンロ。ニューゴルフが復活。

業務用厨房機器メーカーとして90年の歴史を誇るオザキ。そのオザキ製品の中でも長年愛され続けてきたガステーブルコンロ「ニューゴルフ」がこのたび復活となりました。連続スパーク方式による優れた操作性や、コンパクトボディに多口コンロを搭載した機能性など、省スペースかつ多品種少量調理に威力を発揮します。

OZAKI

ニューゴルフ



コンパクトボディに多口コンロを搭載!多品種少量調理に最適です。

確実着火の連続スパーク方式を採用。 さらに設置しやすい乾電池式。



バーナーへの点火は連続スパーク方式を採用。ソフトな点火操作で確実に着火します。さらに乾電池式なため電源が不要。設置場所を選びません。

同梱の乾電池は動作確認用のため、作動期間を保证するものではありません。お早めに新しい乾電池と交換をして、ご使用ください。

親子鍋での調理に最適! 内部炎口方式のバーナーを採用。



3.0kW(2,600kcal/h)の内部炎口方式のバーナーを採用。鍋底中心部を集中して加熱するため、親子鍋などの小さい鍋でもしっかり加熱できます。

■炎が中心部に集中する内部炎口式。

全面五徳採用で鍋の移動もスムーズ。



鍋の安定が良く、移動もスムーズな全面五徳を採用。また耐久性にも優れています。

目詰まりを抑える汁受け形状。



汁受けはバーナーの炎口部を覆う形状になっているため、煮こぼれしやすい親子鍋などの調理でもバーナーの目詰まりを抑えます。

優れた清掃性。

五徳・汁受けは簡単に取り外して清掃できます。

オザキシリーズ ニューゴルフ



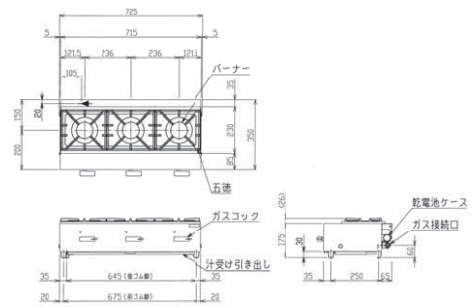
このマークのある製品は、(財)日本ガス機器検査協会の形式検査に合格しています。(LPガス.13A)



PSマークのあるガスコンロは、国の定めた技術上の基準に適合した旨を表す製品です。

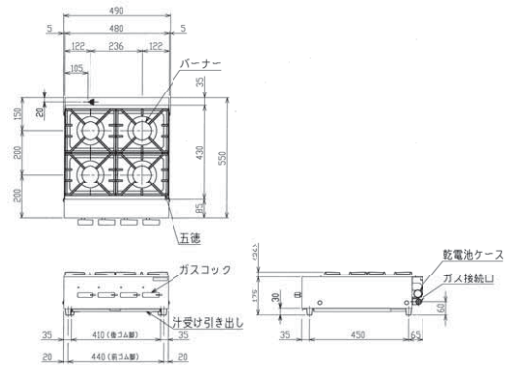
MOZK3 3口タイプ

税抜標準価格 79,000円



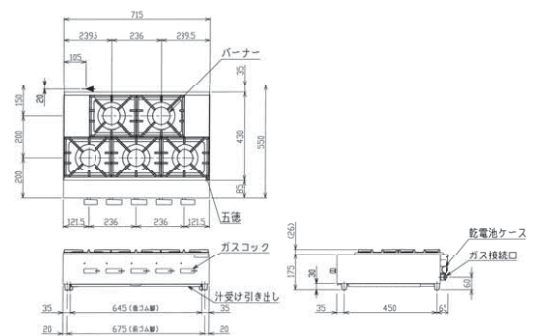
MOZK4 4口タイプ

税抜標準価格 98,000円



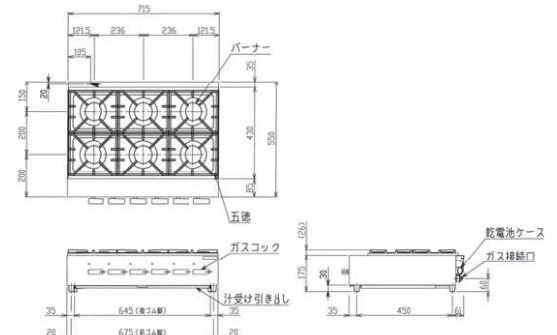
MOZK5 5口タイプ

税抜標準価格 126,000円



MOZK6 6口タイプ

税抜標準価格 143,000円



■オザキシリーズ ニューゴルフ 仕様表

型式	外形寸法 (mm)			トップ バーナー数	ガス消費量		ガス接続口		重量 (kg)
	間口	奥行	高さ		都市ガス	LPガス	都市ガス	LPガス	
MOZK3	725	350	175	3	9.0kW(7,700kcal/h)	9.0kW(0.64kg/h)	13mmゴム管口	9.5mmゴム管口	18
MOZK4	490	550	175	4	12.0kW(10,300kcal/h)	12.0kW(0.86kg/h)	13mmゴム管口	9.5mmゴム管口	21
MOZK5	715	550	175	5	15.0kW(12,900kcal/h)	15.0kW(1.07kg/h)	13mmゴム管口	9.5mmゴム管口	27
MOZK6	715	550	175	6	18.0kW(15,500kcal/h)	18.0kW(1.28kg/h)	13mmゴム管口	15A	29

■ φ240mm以下の鍋をご使用ください。

！安全に関するご注意

- 機器ご購入時には「取扱説明書」を必ず受け取り、ご使用前によく読んで正しくお使いください。「取扱説明書」に明記されている以外のこと、禁止されていること、また機器の目的とする用途以外での使用は絶対に行わないでください。一酸化炭素中毒や火災・やけどなどの事故や故障の原因となります。
- 機器本体に表示してあるガス種、電源（相・電圧・周波数）以外では使用しないでください。事故や故障の原因となります。
- 機器の分解・改造は絶対に行わないでください。事故や故障の原因となります。

◆設置上のご注意

- 機器の設置・移動工事およびガス、電気、蒸気、水道等の付帯設備工事は消防法、火災予防条例、「ガス機器の設置基準および実務指針」等に従い、また「取扱説明書」や「工事説明書」をよく読み、お買い上げの販売店または専門の設備業者に依頼し、安全な場所に正しく設置してください。
- 熱機器・排気フード付排気ダクトを設置する場所は、機器本体の周囲及び上方周囲（後方・側方・上方・床面・天井）の仕上げ及び下地（仕上げの内側部分）をコンクリート、レンガ、モルタルなどの不燃材料で造ってください。
- 熱機器・排気フード付排気ダクトを設置する際、機器本体の周囲及び上方周囲の仕上げ及び下地が不燃材料以外で造られている場合は、必ず機器ごとに定められた離隔距離をとって設置してください。これを守られませんか火災の原因となります。不燃材料および設置基準等については「取扱説明書」や「工事説明書」に詳しく記載してありますので、よく読んで正しく設置してください。
- 熱機器には必ず真上に耐熱・不燃性を有する排気フード付排気ダクトを設置してください。油煙や蒸気を生じさせる機器にはグリズ除去装置付の排気フード付排気ダクトを設けてください。また機器設置室には給気口を必ず設け、排気ダクトの換気扇を必ず作動させてください。
- ガスを使用する機器の排気筒は絶対に延長しないでください。機器の性能が十分に発揮できなかつたり、一酸化炭素中毒や火災・やけどなどの事故や故障の原因となります。
- 電気を使用する機器は、電源は正しく配線された専用のコンセントまたはブレーカーを単独でお使いください。また万一の感電防止のためにアース（第3種設置工事）を必ず取り付けてお使いください。
- 空調など風の流れによっては性能が十分に発揮できなかつたり、炎が消えたり、また風にあおられて周囲のものが過熱され、火災などの事故の原因となります。風の影響を直接受けないように設置してください。

■使用上のご注意

- 熱機器をご使用の際は必ず換気扇を回すなど換気を十分に行ってください。換気が不十分な場合、不完全燃焼により一酸化炭素中毒など事故の原因となります。
- ご使用中は危険ですので機器のそばを離れないでください。機器のそばを離れる場合やご使用にならない場合は必ず消火してガスの元栓を閉じ、電源スイッチをお切りください。異常過熱によって火災の原因となる恐れがあります。
- 機器本体周り、汁・油受け、水皿等に脂やゴミがたまりすぎますと燃えて火災の原因となる恐れがあります。お手入れをこまめに行ってください。
- ご使用中およびご使用直後は機器本体とその周辺が熱くなりますので、操作部以外は触らないでください。また排気口に手や顔などを近づけないでください。やけどの恐れがあります。
- 機器本体に水をかけたり、丸洗いしないでください。機器が故障する原因になります。
- 地震、火災、ガス漏れ等緊急の場合はあわてずに使用を中止し、ガスの元栓を閉じるなど適切な処置をとってください。
- 機器の上や周囲には、スプレー、ガソリン、ベンジン等の可燃物や引火性のものは置かないで（近づけないで）ください。燃えて火災になる恐れがあります。
- 心臓用ペースメーカー等の医療用電子機器をお使いの方が電磁機器をご使用される場合は専門医師とよくご相談の上、お使いください。
- ここに掲載しております製品は業務用です。家庭用としてご使用になる場合は、必ずお買い上げの販売店または専門の設備業者とよくご相談の上、定められた設置基準に従い正しく設置してください。

●このカタログに掲載している商品については、品質向上の為予告なしに外観、仕様を一部変更することがあります。

●価格は改訂している場合がありますので、最寄の支社・支店・営業所までお問い合わせください。

この紙面に掲載の全商品の価格には消費税は含まれておりません。ご購入時別途申し受けます。

搬入・据付および旧型の引上廃棄費用は別途となります。

また製品に使用している部品には、摩耗、劣化、疲労などの理由で交換する部品があり、一定期間での交換が必要となります。交換は有料となります。

業務用総合厨房機器メーカー



●ホームページ <http://www.maruzen-kitchen.co.jp/>

営業開発・官需・札幌・旭川・北見・帯広・苫小牧・函館・仙台・青森・八戸・盛岡・秋田・古川・山形郡山・会津・新潟・長岡・長野・松本・宇都宮・小山・群馬・首都圏ルート・東京・首都圏サービス渋谷・新宿・品川・池袋・江東・足立・吉祥寺・立川・大宮・さいたま・熊谷・千葉・船橋・木更津水戸・つくば・横浜・相模原・藤沢・小田原・静岡・三島・山梨・名古屋・豊橋・浜松・岐阜・三重金沢・富山・福井・大阪・豊中・東大阪・堺・京都・滋賀・奈良・和歌山・神戸・姫路・広島・福山岡山・鳥根・鳥取・山口・松山・高松・徳島・高知・福岡・北九州・久留米・佐賀・長崎・熊本・大分宮崎・都城・鹿児島・沖縄・石垣・宮古島・台湾・タイ 工場/九州・東北・首都圏

■お問い合わせ先

業務用