



Maruzen

ロータリークッカー

(回転炒め機)

Automatic stir-frying machine

簡単操作で誰でもおいしい炒め物！
マルゼンのロータリークッカーが
繁盛店をサポートします！



業務用総合厨房機器メーカー



マルゼン

2024年5月版

IH式ロータリークッカー



ロータリークック 簡単操作で、誰

重たい中華鍋での炒め物。
そんなつらい作業を、あなたに代わ
簡単操作で、誰でもおいしくスピー
調理にかかりきりになる必要もなく
厨房の省力化を実現します。



**電波法
高周波利用設備
対応製品** このマークのある製品は、電波法の高周波利用
設備に該当し、ご使用にあたり、お客様にて管轄
する総合通信局へ届出が必要となります。

4メニューを登録可能

4つのメニュースイッチにそれぞれ加熱時間を登録で
きます。1秒～10分の間で1秒単位で設定でき、
食材の種類や量に応じて登録しておけば、パートや
アルバイトさんでも簡単に料理が行え、厨房の省力化
に貢献します。



※ 調理が終わるとアラームで知らせます。

低ランニングコストでクリーンなIH

熱効率の高いIH式を採用し、低ランニングコストを
実現しました。また、燃焼排気もなくクリーンなうえ、
輻射熱も少ないので空調費の削減にも貢献します。

■ 高い耐久性

プロユースで高い実績を誇るマルゼン。
頑丈な本体設計と部品を採用し、抜群
の耐久性を誇ります。

■ すっきりとした外観

剥き出しのコード
類のないすっきり
とした外観。お手
入れの煩わしさも
なく好評です。



■ ドラムカバー

ドラムを覆うカバ
ーが外部への放
熱をカット。
IH式の熱効率を
さらに高めます。



■ ドラム傾斜感知センサー

ドラムを下げるとセンサーが感知し、加熱
及び回転を停止する安心機構。

■ 三重の安全装置

ドラム傾斜感知センサーに加え、異常過熱
防止装置、インバータ保護機能を備えており、
3重の安全装置で万一の場合にも安心です。

■ ドラムハンドル

ドラムハンドルを手前に倒すとドラムが横向
きになり、調理済みの食材を簡単に取り出す
ことができます。



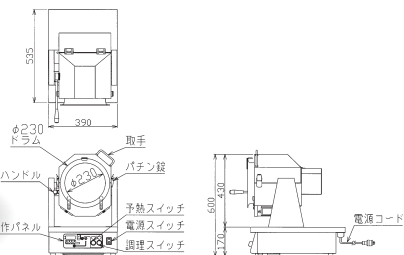
IH式ロータリークッカー



RCI-230B

税抜標準価格 830,000円

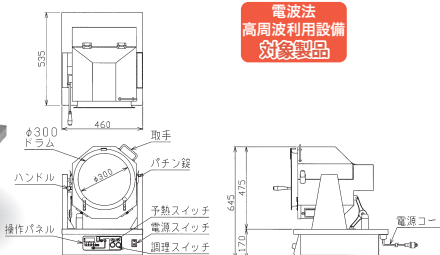
調理能力
4～5人前



RCI-300B

税抜標準価格 915,000円

調理能力
6～8人前



**電波法
高周波利用設備
対応製品**

■ 仕様表

型式	外形寸法 (mm)			ドラム外形 (mm)		電源 (50/60Hz)	消費電力 (kW)	必要手元 開閉器容量	電源コード	重量 (kg)	付属品	
	間口	奥行き	高さ	ドラム径	深さ						攪拌棒	攪拌板
RCI-230B	390	535	600	φ230	250	3φ200V	3.0	20A	2m 接地3P 20A引掛プラグ付	34	1	1
RCI-300B	460	535	645	φ300	300	3φ200V	5.0	20A	2m 接地3P 20A引掛プラグ付	38	1	1

※納期は受注後約2週間です。

カーなら、
でもおいしい炒め物!

ってロータリークッカーが行います。
ディに炒め物ができるうえ、
なり効率アップ!



調理モードは2つ

まず、タイマーモードでは、本体前面のタイマーで加熱時間を6秒単位で設定できます(最長5分)。連続モードでは最長20分の連続調理が可能です。どちらも簡単操作だから、どなたにも扱えます。



※ 定番メニューの加熱時間をマニュアル化しておけば、あとはタイマーを合せるだけ。
※ 調理が終わるとアラームで知らせます。

高火力バーナーで食材を素早く加熱

高火力バーナーを搭載しており、炒め調理に欠かせないパワフルな火力を実現。食材を素早く加熱し、スピーディに調理できます。



食材の量や種類に応じて火力調整が可能



本体手前のガスコックを回すことで、点火するバーナー数を2本から4本へ切り換えられ、2段階での火力調整が可能です。食材の種類や量に応じて火力を上げたいときに便利です(RCG-300のみ)。



2本時



4本時

万一のときも安心

立ち消え安全装置を搭載し、万一バーナーの火が消えた場合は直ちにガスの供給をストップ。

ドラムハンドル

ドラムハンドルを手前に倒すとドラムが横向きになり、調理済みの食材を簡単に取り出すことができます。

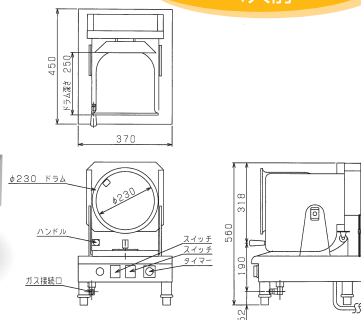


ガス式ロータリークッカー

RCG-230

税抜標準価格 408,000円

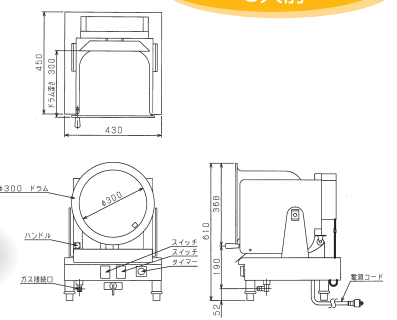
調理能力
4人前



RCG-300

税抜標準価格 508,000円

調理能力
6人前



仕様表

型式	外形寸法 (mm)			ドラム外形 (mm)		ガス消費量		ガス接続口		電源 (50/60Hz)	消費電力 (W)	電源コード	重量 (kg)	付属品		
	間口	奥行き	高さ	ドラム径	深さ	都市ガス	LPガス	都市ガス	LPガス					攪拌棒	攪拌板	攪拌網
RCG-230	370	450	560	φ230	250	8.7kW (7,500kcal/h)	8.7kW (0.62kg/h)	ゴム管口 13mm	ゴム管口 9.5mm	1φ100V	42	2m プラグ付(接地アダプター)Ⓢ	15	1	1	1
RCG-300	430	450	610	φ300	300	12.6kW (10,800kcal/h)	12.6kW (0.9kg/h)	ゴム管口 13mm	ゴム管口 9.5mm	1φ100V	42	2m プラグ付(接地アダプター)Ⓢ	20	1	1	1

■納期は受注後約2週間です。 ■ガス式ロータリークッカーは、ご注文の際に、ご使用される地域に合った周波数(50Hzまたは60Hz)をご指定ください。



耐震金具のご使用をお勧めします！

厨房の地震対策に耐震金具のご使用をお勧めします。機器の転倒や横ズレを防ぎ、お客様の安全と大切な機器を地震からお守りします。詳しくは専用カタログをご覧ください。



アジャスト用耐震金具

IH式ロータリークッカー RCI-300B は電波法により機器設置使用者が「高周波利用設備許可申請書」にて申請し、許可を受けるよう定められています。

安全に関するご注意

- 機器ご購入時には「取扱説明書」を必ず受け取り、ご使用前によく読んで正しくお使いください。「取扱説明書」に明記されている以外のこと、禁止されていること、また機器の目的とする用途以外での使用は絶対に行わないでください。一酸化炭素中毒や火災・やけどなどの事故や故障の原因となります。
- 機器本体に表示してあるガス種、電源(相・電圧・周波数)以外では使用しないでください。事故や故障の原因となります。
- 機器の分解・改造は絶対に行わないでください。事故や故障の原因となります。

設置上のご注意

- 機器の設置・移動工事およびガス、電気、蒸気、水道等の付帯設備工事は消防法、火災予防条例、「ガス機器の設置基準および実務指針」等に従い、また「取扱説明書」や「工事説明書」をよく読み、お買い上げの販売店または専門の設備業者に依頼し、安全な場所に正しく設置してください。
- 熱機器・排気フード付排気ダクトを設置する場所は、機器本体の周囲及び上方周囲(後方・側方・上方・床面・天井)の仕上げ及び下地(仕上げの内側部分)をコンクリート、れんが、モルタルなどの不燃材料で造ってください。
- 熱機器・排気フード付排気ダクトを設置する際、機器本体の周囲及び上方周囲の仕上げ及び下地が不燃材料以外で造られている場合は、必ず機器ごとに定められた離隔距離をとって設置してください。これらを守られませんか火災の原因となります。不燃材料および設置基準等については「取扱説明書」や「工事説明書」に詳しく記載してありますので、よく読んで正しく設置してください。
- 熱機器には必ず真上に耐熱・不燃性を有する排気フード付排気ダクトを設置してください。油煙や蒸気を発生させる機器にはグリス除去装置付の排気フード付排気ダクトを設けてください。また機器設置室には給気口を必ず設け、排気ダクトの換気扇を必ず作動させてください。
- ガスを使用する機器の排気筒は絶対に延長しないでください。機器の性能が十分に発揮できなかつたり、一酸化炭素中毒や火災・やけどなどの事故や故障の原因となります。
- 電気を使用する機器は、電源は正しく配線された専用のコンセントまたはブレーカーを単独でお使いください。また万一の感電防止のためにアース(第3種設置工事)を必ず取り付けしてお使いください。
- 空調などの風の流れによっては性能が十分に発揮できなかつたり、炎が消えたり、また風にあおられて周囲のものが過熱され、火災などの事故の原因となります。風の影響を直接受けないように設置してください。

使用上のご注意

- 熱機器をご使用の際は必ず換気扇を回すなど換気を十分に行ってください。換気が不十分な場合、不完全燃焼により一酸化炭素中毒などの事故の原因となります。
- ご使用中は危険ですので機器のそばを離れないでください。機器のそばを離れる場合やご使用にならない場合は必ず消火してガスの元栓を閉じ、電源スイッチをお切りください。異常過熱によって火災の原因となる恐れがあります。
- 機器本体周り、汁・油受け、水皿等に脂やゴミがたまりすぎますと燃えて火災の原因となる恐れがあります。お手入れをこまめに行ってください。
- ご使用中およびご使用直後は機器本体とその周辺が熱くなりますので、操作部以外は触らないでください。また排気口に手や顔などを近づけないでください。やけどの恐れがあります。
- 機器本体に水をかけたり、丸洗いしないでください。機器が故障する原因になります。
- 地震、火災、ガス漏れ等緊急の場合はあわてず使用を中止し、ガスの元栓を閉じるなど適切な処置をとってください。
- 機器の上や周囲には、スプレー、ガソリン、ベンジン等の可燃物や引火性のものは置かないで(近づけないで)ください。燃えて火災になる恐れがあります。
- 心臓ペースメーカー等の医療用電子機器をお使いの方が電磁機器をご使用される場合は専門医師とよくご相談の上、お使いください。
- ここに掲載しております製品は業務用です。家庭用としてご使用になる場合は、必ずお買い上げの販売店または専門の設備業者とよくご相談の上、定められた設置基準に従い正しく設置してください。

本カタログに記載の「消費電力」とは電気用品安全法および(一社)日本厨房工業会が制定する「業務用厨房熱機器等性能測定基準」に基づく「定格消費電力」のことです。

- このカタログに掲載している商品については、品質向上の為に予告なしに外観、仕様を一部変更することがあります。
- 価格は改訂している場合がありますので、最寄の支社・支店・営業所までお問い合わせください。

搬入・据付および旧型の引上廃棄費用は別途となります。
また製品に使用している部品には、摩耗、劣化、疲労などの理由で交換する部品があり、一定期間での交換が必要となります。交換は有料となります。

この誌面に掲載の全商品の価格には消費税は含まれておりません。ご購入時別途申し受けます。

業務用総合厨房機器メーカー



株式会社 マルゼン

東 証 上 場

● ホームページ <http://www.maruzen-kitchen.co.jp/>
 営業開発・官需・札幌・旭川・北見・帯広・苫小牧・函館・仙台・青森・八戸・盛岡・秋田・古川
 山形・郡山・会津・新潟・長岡・長野・松本・宇都宮・小山・群馬・首都圏ルート・東京
 首都圏サービス・渋谷・新宿・品川・池袋・江東・足立・吉祥寺・立川・大宮・さいたま・熊谷・千葉
 船橋・木更津・水戸・つくば・横浜・相模原・藤沢・小田原・静岡・三島・山梨・名古屋・豊橋・浜松
 岐阜・三重・金沢・富山・福井・大阪・豊中・東大阪・堺・京都・滋賀・奈良・和歌山・神戸・姫路
 広島・岡山・岡山・鳥取・山口・松山・高松・徳島・高知・福岡・北九州・久留米・佐賀・長崎
 熊本・大分・宮崎・都城・鹿児島・沖縄・石垣・宮古島・台湾・タイ 工場/九州・東北・首都圏

お問い合わせ先

業務用