



Maruzen

日本そば釜 うどん釜

Soba noodle boiler / Udon noodle boiler

うどん釜
美味極上の味づくり



お店の味をサポ
ートする、
工夫満載の頼れる一台

日本
そば釜
美味極上の味づくり



業務用総合厨房機器メーカー



マルゼン

2024年6月版



マルゼンの「日本そば釜」「うどん釜」は、
お店をサポートする、工夫満載の頼れる一台です。



私達マルゼンは、つねに一步先を考える“味の専門店づくり”のパートナーです。

これからの日本そば店・うどん店の厨房設備は、どうあるべきか。

ひとつひとつの店舗条件に合わせた、最適な設備をお届けしたい。

マルチプルな時代のニーズに確かに応えたい。

そのために、私達はいつも種類豊富な

設備機器をご用意しています。

省エネ・省スペース性、機能性、安全性、

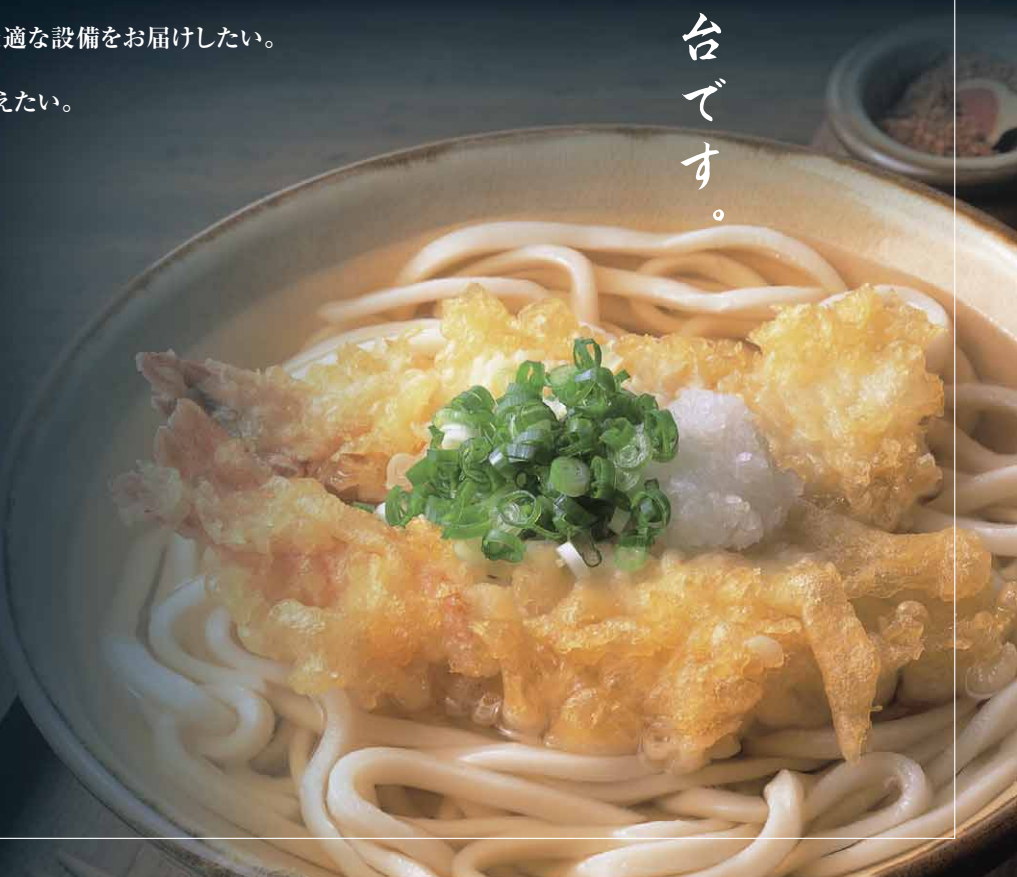
味覚、スピーディな仕上がり、など

私達がお届けしている厨房設備機器は

求められるあらゆるポイントをマスター。

あなたの片腕として、

あなたを強力にサポートします。



日本そば釜

美味極上の味づくり

独自の噴流釜で燃費を節減、 しかも強火力で効率的。

日本そば釜に初めて自動点火方式を採用したマルゼンならではの、業界をリードする工夫が満載。省エネ効果の高い独自の噴流釜をはじめ、安全性と使いやすさまで幅広い角度から捉えた3タイプ、5機種。お店のピーク時にもパワフルに大活躍します。



低燃費で強火力を生む省エネタイプ

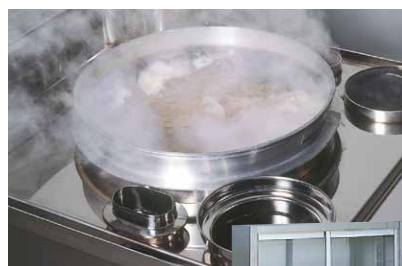
1. 特殊フィン付きの熱効率に優れた噴流釜を採用。
2. 湯煎槽、貯湯タンクは、排熱利用で効率よく温度を上昇させます(貯湯タンクはデラックスタイプのみ)。また、湯煎槽は単独加熱もできます。

安全性重視の設計

槽と天板を一体構造としたことで、燃焼室からの放熱を遮断し、本体の温度上昇を抑えました。

使いやすさのための工夫が豊富

1. 湯煎槽は自動給水装置により常に天板まで湯が張れます。
2. デラックスタイプは排熱利用の貯湯タンクを搭載。お湯を給湯できます。

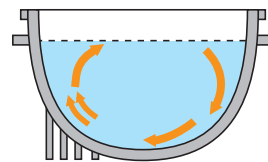


日本そば釜システムの一例



マルゼン独自の噴流釜 (特殊フィン付)

- フィンの間を炎が蛇行し、熱の吸収力に優れた 省エネタイプ。
- フィン採用により湯が手前に集中して沸騰するのでそばがうまく回転します。
- 噴流釜の回転状態は手前から後ろへ効果的に循環し、そばを適度にほぐしながらおいしくゆで上げます。
- 1度に最大15食ゆで上げられます。



5つの付属品が標準装備されて、便利さワイド

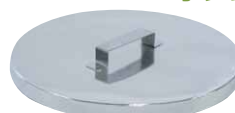
より使いやすく、よりスピーディに、より機能的に。作業の効率化を徹底追求したマルゼンの日本そば釜。キメ細やかに便利さを工夫した5種類の付属品が標準装備され、そのひとつひとつが「旨い日本そばづくり」に大活躍します。

5つの付属品

- 独自の噴流釜
- 木ブタ
- 段付ポット
- 小判型ポット
- 盛付台

オプション

納期は受注後約1週間です。



段付ポットフタ
6,600円(税抜)



小判型ポットフタ
2,750円(税抜)

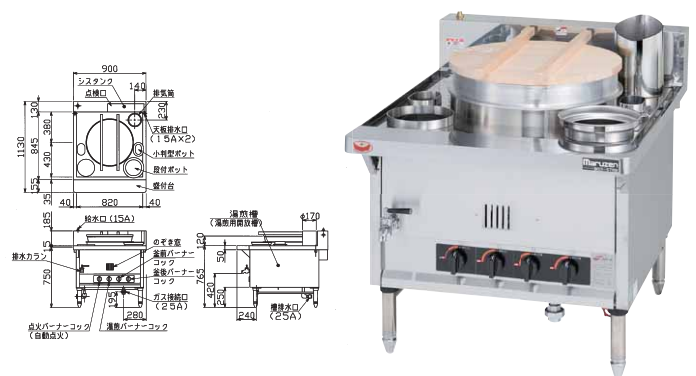
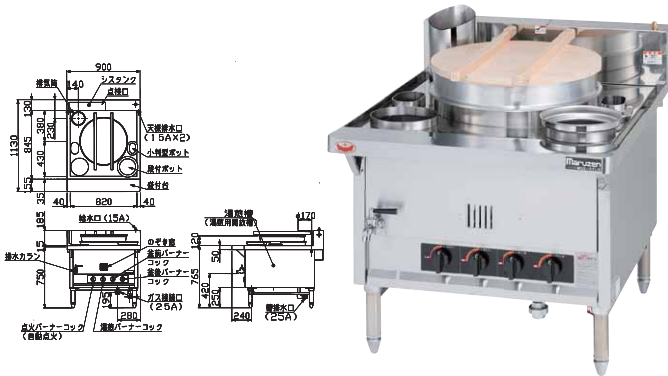
日本そば釜 スタANDARDタイプ

基本機能をそなえてしかも低価格のシッカリ者。

経済性・作業効率性などで威力を発揮する基本機能充実タイプ。自動給水装置付きで排熱利用の湯煎槽を備え、マルゼン独自の噴流釜などの付属品も標準装備。価格も抑えた頼りがいのある普及型です。

MGS-STLB 税抜標準価格 716,000円

MGS-STRB 税抜標準価格 716,000円



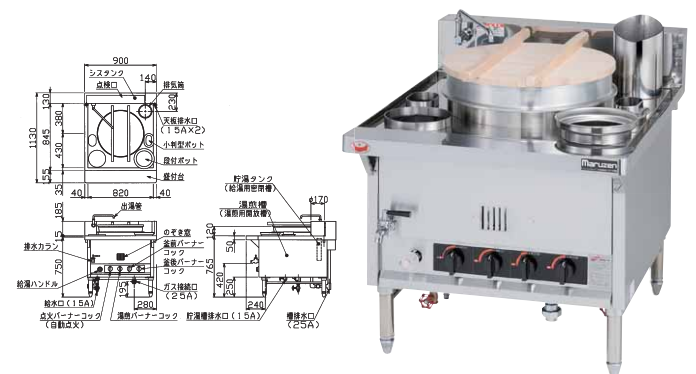
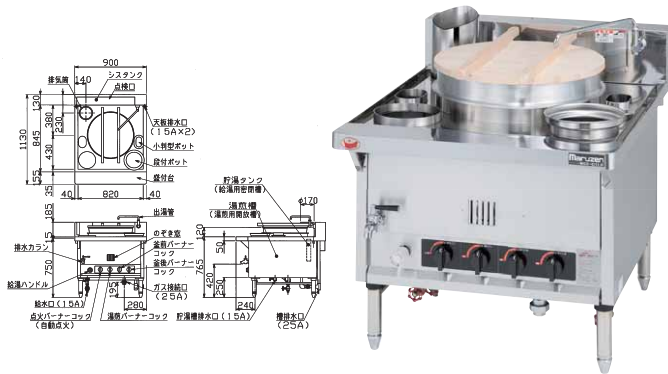
日本そば釜 デラックスタイプ

使いやすい本格派。プロの腕に応える機能徹底型。

基本機能にもう一步使いやすさをプラス。湯煎槽に加えて貯湯タンクを搭載しました。排熱を利用してタンク内の水を温め、釜への給湯が可能です。しかも貯湯タンクは安全装置を内蔵。熟練したプロの腕に対応します。

MGS-DTLB 税抜標準価格 827,000円

MGS-DTRB 税抜標準価格 827,000円



仕様表

型 式 (機 種)	スタンダードタイプ		デラックスタイプ	
	MGS-STLB	MGS-STRB	MGS-DTLB	MGS-DTRB
外形寸法 (盛付台含) (mm)	間 口	900	900	
	奥 行	1,130	1,130	
	高 さ	750	750	
	バ ッ ク	200	200	
煙 突 位 置	左	右	左	右
燃 焼 方 式 (バ ー ナ ー 種 類)	ブンゼン式		ブンゼン式	
ガ ス 消 費 量	都市ガス 34.9kW(30,000kcal/h)		34.9kW(30,000kcal/h)	
	LPガス 34.9kW(2.5kg/h)		34.9kW(2.5kg/h)	
ガ ス 接 続 口 (ユ ニ オ ン)	都市ガス 25A		25A	
	LPガス 25A		25A	
給 水 口	15A		15A	
排 水 口	15A×2-25A		15A×3-25A	
付 属 品 (個 数)	噴流釜(1)、木ブタ(1)、段付ボット(1)、小判型ボット(1)、盛付台(1)、ゴミ受(2)			
容 量 (ℓ)	噴流釜		ツバ付き2番釜 47リットル(満水量)	
	湯煎用開放槽		94	
	給湯用密閉槽		11	
重 量 (kg)	147		164	

間口600mmのコンパクトタイプ!

そば釜と給水カランのみのシンプルなコンパクトタイプです。本体寸法を大幅に抑え、限られた厨房スペースを有効活用できます。さらに高火力バーナーを搭載し沸騰力も抜群。熱効率に優れた噴流釜でそばを効率良く対流させ、美味しく茹で上げます。

コンパクトな厨房に最適です!

間口600mm、奥行き750mmのコンパクトボディで省スペース。一般的な厨房ラインにすっきり収まり、使い勝手の良い厨房レイアウトを実現できます。

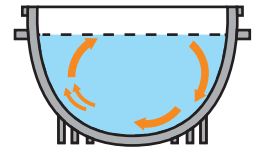
高火力バーナーで素早く沸騰、茹で上げ!

24,000kcal/hのハイカロリバーナーを搭載。高火力で素早く立ち上がり、そばを美味しく茹で上げます。また復帰も素早く行えます。



マルゼン独自の噴流釜 (特殊フィン付)

- フィンの間を炎が蛇行し、熱の吸収に優れた省エネタイプ。
- 釜の手前側にバーナーの炎が集中することにより、湯が手前に集中して沸騰するのでそばがうまく回転します。
- 噴流釜の回転状態は手前から後ろへ効果的に循環し、そばを適度にほぐしながらおいしくゆで上げます。
- 1度に最大10食ゆで上げられます。

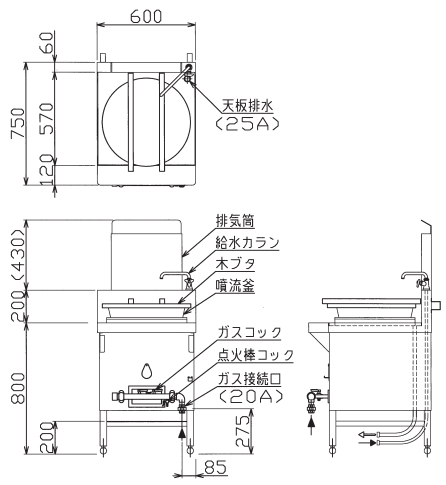


耐久性に優れたオールステンレス

外装、内装はオールステンレス。抜群の耐久性で繁盛店での使用に応えます。

MGS-MT

税抜標準価格 570,000円



■ 外管式日本そば釜 仕様表

型 式	外形寸法(mm)				燃焼方式	ガス消費量		ガス接続口	給水口	排水口	付属品 (個数)	噴流釜	重量 (kg)
	間口	奥行	高さ	バック		都市ガス	LPガス						
MGS-MT	600	750	800	200	ブンゼン式	27.9kW (24,000kcal/h)	27.9kW (2.00kg/h)	20A	15A (1.2m フレキホース)	25A (1.0m フレキホース)	噴流釜(1)、 木ブタ(1)、 点火棒(1)	ツバ付き 3番釜 32リットル (満水量)	87

省エネ・省スペース設計、

安全性にも大差をつけた6タイプ

槽が深く、湯量がたっぷり。うどんの美味しさもまた格別。

ここまで高性能を揃えて、ここまで低コスト。マルゼンだからこそ開発できた6機種です。コンパクトな角槽タイプと、本格的な羽釜タイプ。どちらも抜群の省エネ構造と格別の美味しさを生む自信作です。

耐食性に最も優れた最高級ステンレス採用！

ステンレスの中で一番耐食性に強いSUS316L材をゆで槽と天板に採用！
塩分の多いうどんに抜群の耐久性を発揮します！

熱効率で差をつけた省エネタイプ

三重断熱構造(空気断熱層含む)の採用で熱効率が良く、また本体の温度上昇も防止します。

安全性にも十分な工夫

天板は水張り構造、うどんのこびりつきが少なく、温度上昇も防止します。

使いやすいゆでカゴ付き

ゆで槽にはカゴを装備。ゆで上がったうどんを、たも網等ですくう手間がなく、そのままシンクに運べるため、作業を効率良く行えます。

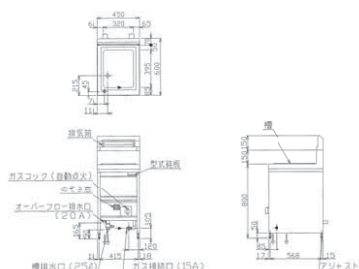


うどん釜システムの一例

うどん釜

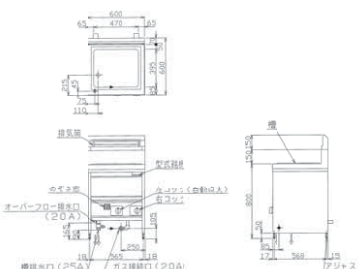
MGU-046G 税抜標準価格 338,000円

調理能力
1回15食
110食/h



MGU-066G 税抜標準価格 406,000円

調理能力
1回22食
160食/h



※ゆでる能力の計算方法は、生うどん1食100g-120g、1回のゆで上がり時間を8分としました。

うどん釜

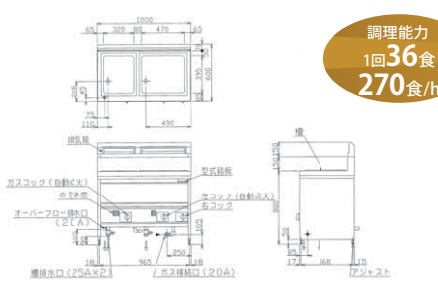
MGU-076G 税抜標準価格 471,000円



MGU-096G 税抜標準価格 550,000円



MGU-106G 税抜標準価格 677,000円



ピーク時とアイドルタイムを自由に使い分けができる経済的な二槽タイプ

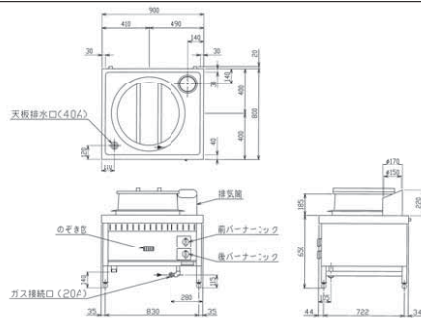
うどん釜 羽釜タイプ

羽釜は25,000kcal(29.1kW)でスピーディな沸き上がり

熱湯の対流が良く、うどん1本1本の中心部まで旨みのある仕上がり

- 三重断熱構造の採用で、熱効率と保温性が抜群。
- 天板は厚板ステンレスの水張り構造なので、うどんのこびりつきが少なく、温度上昇を防止するうえ、釜土もステンレス製のため耐久性にも優れています。

MGU-098HD 税抜標準価格 608,000円



仕様表

型 式	外形寸法(mm)				槽の数	カゴ寸法(mm)	槽の水量(ℓ)	ガス消費量		ガス接続口(ユニオン)		排水口	重量(kg)	
	間口	奥行	高さ	バック				都市ガス	LPガス	都市ガス	LPガス			
角槽タイプ	MGU-046G	450	600	800	150	1	290×370×360	40	15.1kW(13,000kcal/h)	14.7kW(1.05kg/h)	15A	15A	25A×20A	84
	MGU-066G	600	600	800	150	1	440×370×360	58	22.1kW(19,000kcal/h)	21.4kW(1.53kg/h)	20A	20A	25A×20A	103
	MGU-076G	750	600	800	150	1	590×370×360	76	25.6kW(22,000kcal/h)	25.6kW(1.83kg/h)	20A	20A	25A×20A	126
	MGU-096G	900	600	800	150	1	740×360×360	91	30.3kW(26,000kcal/h)	30.3kW(2.17kg/h)	20A	20A	25A×20A	148
	MGU-106G	1,000	600	800	150	2	290×370×360 440×370×360	40 58	37.2kW(32,000kcal/h)	36.1kW(2.58kg/h)	20A	20A	25A×20A	156
★羽釜タイプ	MGU-098HD	900	820(800)	650	—	1(釜)	φ520(釜)	55	29.1kW(25,000kcal/h)	29.1kW(2.08kg/h)	20A	20A	40A	100

★印の機種は納期は受注後約2週間です。

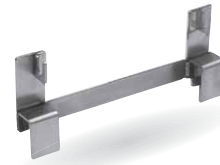
うどん釜オプション

作業をグンとスピーディーにさせる、オプション。

反転カゴを取り付けると、茹で上がったうどんをすぐに冷水槽に入れ替え可能。作業時間が短縮でき、能率がグンとアップ。忙しい時間にもラクラク、大助かりのオプションです。(MGU-096G、MGU-098HDを除く。)



●反転カゴ



●受金具

セ ッ ト 価 格

●046G、106G左槽用
税抜標準価格56,100円

●066G、106G右槽用
税抜標準価格60,400円

●076G用
税抜標準価格80,300円



耐震金具のご使用をお勧めします！

厨房の地震対策に耐震金具のご使用をお勧めします。機器の転倒や横ズレを防ぎ、お客様の安全と大切な機器を地震からお守りします。詳しくは専用カタログをご覧ください。



アジャスト用耐震金具

安全に関するご注意

- 機器ご購入時には「取扱説明書」を必ず受け取り、ご使用前によく読んで正しくお使いください。「取扱説明書」に明記されている以外のこと、禁止されていること、また機器の目的とする用途以外での使用は絶対に行わないでください。一酸化炭素中毒や火災・やけどなどの事故や故障の原因となります。
- 機器本体に表示してあるガス種、電源(相・電圧・周波数)以外では使用しないでください。事故や故障の原因となります。
- 機器の分解・改造は絶対に行わないでください。事故や故障の原因となります。

設置上のご注意

- 機器の設置・移動工事およびガス、電気、蒸気、水道等の付帯設備工事は消防法、火災予防条例、「ガス機器の設置基準および実務指針」等に従い、また「取扱説明書」や「工事説明書」をよく読み、お買い上げの販売店または専門の設備業者に依頼し、安全な場所に正しく設置してください。
- 熱機器・排気フード付排気ダクトを設置する場所は、機器本体の周囲及び上方周囲(後方・側方・上方・床面・天井)の仕上げ及び下地(仕上げの内側部分)をコンクリート、れんが、モルタルなどの不燃材料で造ってください。
- 熱機器・排気フード付排気ダクトを設置する際、機器本体の周囲及び上方周囲の仕上げ及び下地が不燃材料以外で造られている場合は、必ず機器ごとに定められた離隔距離をとって設置してください。これらを守られませんか火災の原因となります。不燃材料および設置基準等については「取扱説明書」や「工事説明書」に詳しく記載してありますので、よく読んで正しく設置してください。
- 熱機器には必ず真上に耐熱・不燃性を有する排気フード付排気ダクトを設置してください。油煙や蒸気を発生させる機器にはグリッド除去装置付の排気フード付排気ダクトを設けてください。また機器設置室には給気口を必ず設け、排気ダクトの換気扇を必ず動作させてください。
- ガスを使用する機器の排気筒は絶対に延長しないでください。機器の性能が十分に発揮できなかつたり、一酸化炭素中毒や火災・やけどなどの事故や故障の原因となります。
- 電気を使用する機器は、電源は正しく配線された専用のコンセントまたはブレーカーを単独でお使いください。また万一の感電防止のためにアース(第3種設置工事)を必ず取り付けてお使いください。
- 空調など風の流れによっては性能が十分に発揮できなかつたり、炎が消えたり、また風にあおられて周囲のものが過熱され、火災などの事故の原因となります。風の影響を直接受けないように設置してください。

使用上のご注意

- 熱機器をご使用の際は必ず換気扇を回すなど換気を十分に行ってください。換気が不十分な場合、不完全燃焼により一酸化炭素中毒など事故の原因となります。
- ご使用中は危険ですので機器のそばを離れないでください。機器のそばを離れる場合やご使用にならない場合は必ず消火してガスの元栓を閉じ、電源スイッチをお切りください。異常過熱によって火災の原因となる恐れがあります。
- 機器本体周り、汁・油受け、水皿等に脂やゴミがたまりすぎますと燃えて火災の原因となる恐れがあります。お手入れをごまめに行ってください。
- ご使用中およびご使用直後は機器本体とその周辺が熱くなりますので、操作部以外は触らないでください。また排気口に手や顔などを近づけないでください。やけどの恐れがあります。
- 機器本体に水をかけたり、丸洗いはしないでください。機器が故障する原因となります。
- 地震、火災、ガス漏れ等緊急の場合はあわてずに使用を中止し、ガスの元栓を閉じるなど適切な処置をとってください。
- 機器の上や周囲には、スプレー、ガソリン、ベンジン等の可燃物や引火性のものは置かないで(近づけないで)ください。燃えて火災になる恐れがあります。
- 心臓用ペースメーカー等の医療用電子機器をお使いの方が電磁機器をご使用される場合は専門医師とよくご相談の上、お使いください。
- ここに掲載しております製品は業務用です。家庭用としてご使用になる場合は、必ずお買い上げの販売店または専門の設備業者とよくご相談の上、定められた設置基準に従い正しく設置してください。

- このカタログに掲載している商品については、品質向上の為予告なしに外観、仕様を一部変更することがあります。
- 価格は改訂している場合がありますので、最寄の支社・支店・営業所までお問い合わせください。

この誌面に掲載の全商品の価格には消費税は含まれておりません。ご購入時別途申し受けます。

搬入・据付および旧型の引上廃棄費用は別途となります。また製品に使用している部品には、摩耗、劣化、疲労などの理由で交換する部品があり、一定期間での交換が必要となります。交換は有料となります。

業務用総合厨房機器メーカー



株式会社 マルゼン

東 証 上 場

●ホームページ <http://www.maruzen-kitchen.co.jp/>
 営業開発・官需・札幌・旭川・北見・帯広・苫小牧・函館・仙台・青森・八戸・盛岡・秋田・古川
 山形・郡山・会津・新潟・湯沢・長野・松本・宇都宮・小山・群馬・首都圏ルート・東京
 首都圏サービス・渋谷・新宿・品川・池袋・江東・足立・吉祥寺・立川・大宮・さいたま・熊谷・千葉
 船橋・木更津・水戸・つくば・横浜・相模原・藤沢・小田原・静岡・三島・山梨・名古屋・豊橋・浜松・岐阜
 三重・金沢・富山・福井・大阪・豊中・東大阪・堺・京都・滋賀・奈良・和歌山・神戸・姫路・広島
 福山・岡山・島根・鳥取・山口・松山・高松・徳島・高知・福岡・北九州・久留米・佐賀・長崎・熊本
 大分・宮崎・都城・鹿児島・沖縄・石垣・宮古島・台湾・タイ 工場/九州・東北・首都圏

お問い合わせ先

業務用