



Maruzen

ハイブリッドオーブン Hybrid Oven

マイクロウェーブとヒーターのダブル加熱で

スピーディな調理と 料理の美味しさを両立！



カフェテリアの
ホットメニュー

ホテル、旅館
の朝食

喫茶店、
カラオケボックス
に最適！

業務用総合厨房機器メーカー



マルゼン

2024年8月版

マイクロウェーブとヒーターのダブル加熱で

スピーディな調理と料理の美味しさを両立しました。

マルゼンのハイブリッドオーブンは、電子レンジのマイクロウェーブ加熱と、オーブンのヒーター加熱を同時に行えるオーブントースターです。マイクロウェーブ加熱により短時間で食材を中からふっくらと温めることができ、同時にヒーター加熱により食材表面にこんがりと焼き色をつけてサクッとした食感を実現。調理時間の大幅な短縮と料理の美味しさを両立しました。さらに3ステップ調理機能やメニュープログラム機能、ランニングコストを低減するセーブモードまで、多彩な機能を搭載したオーブントースターです。

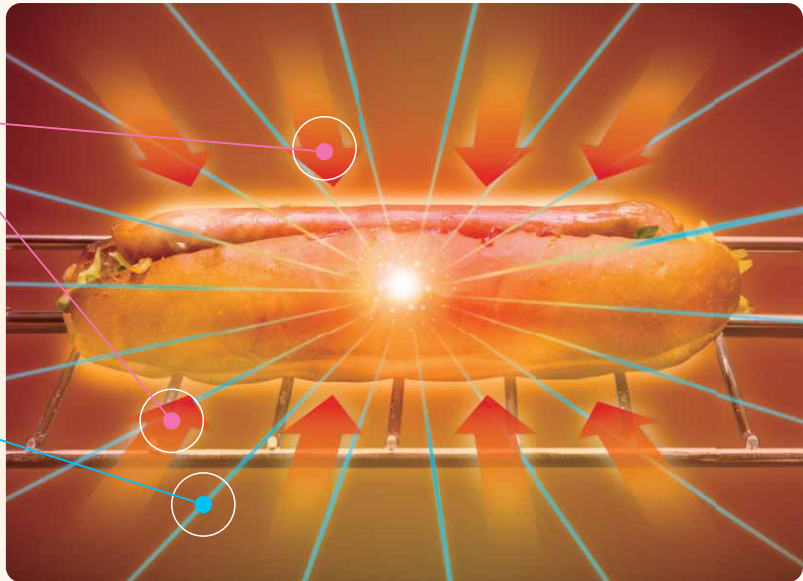
スピーディな加熱と美味しさを両立!

Point
1

ヒーターが食材を表面から加熱すると同時に、マイクロウェーブが食材を中から均一にムラなく加熱。食材を外側と内側から同時に加熱することで、調理時間を大幅に短縮できます。さらに、食材表面はこんがりと適度な焼き色がつき、中はふっくらと美味しい仕上げを実現できます。

ヒーターが食材を表面から加熱。食材表面をこんがりと焼き上げます。

マイクロウェーブが食材内部の水分子を振動させることで摩擦熱が発生。食材を中から加熱し、ふっくらと仕上げます。



◆清掃性



清掃性に優れた庫内



カス受けは取り外し可能

庫内の棚網とカス受け皿、扉下部のカス受けは簡単に取り外して洗えるため清掃性に優れています。またこれらの部品を外すことで庫内の清掃もしやすくなります。

◆設置場所の選択肢が広がるコンパクトボディ

間口475mm、奥行き550mmのコンパクトボディでカウンターなどでも使用できます。さらに、オープン扉が下開きなため、オープン左右での調理作業の流れを妨げず、設置場所の選択肢がひろがります。

◆セーブモードで電気代の節約につながります!

予熱時にセーブモードボタンを押すと、予熱温度を低めに設定したセーブモードに切り替わります。アイドルタイムの消費電力量を抑え、電気代の節約に役立ちます。



食材に合わせて加熱条件を細かく設定可能!

Point
2

ヒーターは上火と下火それぞれで強/中/弱から選択でき、マイクロウェーブは強/弱/OFFから選択できます。これらヒーターとマイクロウェーブの出力を食材に応じて変えることで、その食材に最適な加熱条件が設定可能です。またマイクロウェーブをOFFにすれば通常のトースターとしてもお使いいただけます。

3ステップ加熱も可能

Point
3

さらに、3ステップ調理機能も搭載しており、ステップごとにヒーターとマイクロウェーブの設定を登録すれば、より細かく加熱条件を設定できるため、こだわりの美味しさを実現できます。また焼き加減が足りなかったときなどは、延長キーを押せば最終ステップと同じ設定で10秒間の追加加熱が行えます。

3ステップ調理の一例

| | ステップ1 | ステップ2 | ステップ3 |
|----------|-------|-------|-------|
| 上火 | 弱 | 中 | 強 |
| 下火 | 弱 | 中 | 中 |
| マイクロウェーブ | 強 | OFF | OFF |
| 調理時間 | 30秒 | 20秒 | 15秒 |

10メニューを登録でき 省力化に貢献

Point
4

使用頻度の高いメニューは、加熱条件と調理時間を組み合わせて10メニューまで登録することができ、いつでもボタンひとつで呼び出すことが可能です。定番商品や人気商品を登録しておけば、どなたでも簡単にいつも同じ仕上がりを実現できます。もちろんマニュアル調理も可能です。いずれの場合も調理終了時にはブザーでお知らせします。

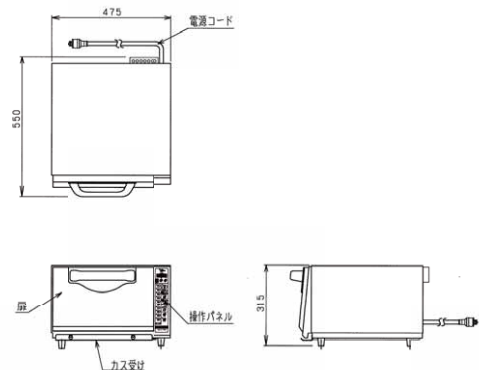
操作
パネル



ハイブリッドオーブン

HBO-045 税抜標準価格 **479,000円**

※ご注文の際にご使用される地域に合った周波数(50Hzまたは60Hz)をご指定ください。



ハイブリッドオーブン 仕様表

| 型式 | 外形寸法 (mm) | | | 庫内有効寸法 (mm) | | | 定格電源 (50/60Hz) | 必要手元開閉器容量 | 電源コード | ヒーター出力 (kW) | マイクロ波出力 (kW) | 消費電力 (kW) | 製品重量 (kg) |
|---------|-----------|-----|-----|-------------|-----|----|----------------|-----------|---------------------|------------------|--------------|-----------|-----------|
| | 間口 | 奥行 | 高さ | 間口 | 奥行 | 高さ | | | | | | | |
| HBO-045 | 475 | 550 | 315 | 250 | 165 | 75 | 1φ 200V | 20A | 2m 接地 2P 20A 引掛プラグ付 | 上: 1.0 下: 0.7 | 0.6 | 3.3 | 39 |

ハイブリッドオープン調理能力表

| メニュー | 重さ | 調理時間 |
|--------------------------|-------|------|
| マフィンやソフト系パンの温め(常温) | 40 g | 10 秒 |
| ガーリックトースト(常温) | 60 g | 70 秒 |
| アップルパイ(デンニッシュ系パン)の温め(常温) | 65 g | 30 秒 |
| ホットドッグ(冷蔵) | 100 g | 50 秒 |
| ピザトースト(冷蔵) | 110 g | 65 秒 |



注) 調理時間は目安です。詳しくは取扱説明書をご参照ください。



安全に関するご注意

- 機器ご購入時には「取扱説明書」を必ず受け取り、ご使用前によく読んで正しくお使いください。「取扱説明書」に明記されている以外のこと、禁止されていること、また機器の目的とする用途以外での使用は絶対に行わないでください。火災・やけどなどの事故や故障の原因となります。
- 機器本体に表示してある電源(相・電圧・周波数)以外では使用しないでください。事故や故障の原因となります。
- 機器の分解・改造は絶対に行わないでください。事故や故障の原因となります。

◆ 設置上のご注意

- 機器の設置・移動工事および電気、蒸気、水道等の付帯設備工事は消防法、火災予防条例等に従い、また「取扱説明書」や「工事説明書」をよく読み、お買い上げの販売店または専門の設備業者に依頼し、安全な場所に正しく設置してください。
- 熱機器・排気フード付排気ダクトを設置する場所は、機器本体の周囲および上方周囲(後方・側方・上方・床面・天井)の仕上げおよび下地(仕上げの内側部分)をコンクリート、レンガ、モルタルなどの不燃材料で造ってください。
- 熱機器・排気フード付排気ダクトを設置する際、機器本体の周囲および上方周囲の仕上げおよび下地が不燃材料以外で造られている場合は、必ず機器ごとに定められた離間距離をとって設置してください。これらを守られませんか火災の原因となります。不燃材料および設置基準等については「取扱説明書」や「工事説明書」に詳しく記載してありますので、よく読んで正しく設置してください。
- 熱機器には必ず真上に耐熱・不燃性を有する排気フード付排気ダクトを設置してください。油煙や蒸気を発生させる機器にはグリズ除去装置付の排気フード付排気ダクトを設けてください。また機器設置室には給気口を必ず設け、排気ダクトの換気扇を必ず作動させてください。
- 電気を使用する機器は、電源は正しく配線された専用のコンセントまたはブレーカーを単独でお使いください。また万一の感電防止のためにアース(第3種設置工事)を必ず取り付けてお使いください。

■ 使用上のご注意

- 熱機器をご使用の際は必ず換気扇を回すなど換気を十分に行ってください。換気が不十分な場合、事故の原因となります。
- ご使用中は危険ですので機器のそばを離れないでください。機器のそばを離れる場合やご使用にならない場合は必ず電源スイッチをお切りください。異常過熱によって火災の原因となる恐れがあります。
- 機器本体周り、汁・油受け、水皿等に脂やゴミがたまりすぎますと燃えて火災の原因となる恐れがあります。お手入れをこまめに行ってください。
- ご使用中およびご使用直後は機器本体とその周辺が熱くなりますので、操作部以外は触らないでください。また排気口に手や顔などを近づけないでください。やけどの恐れがあります。
- 機器本体に水をかけたり、丸洗いしないでください。機器が故障する原因になります。
- 地震、火災等緊急の場合はあわてずに使用を中止し、電源スイッチを切るなど適切な処置をとってください。
- 機器の上や周囲には、スプレー、ガソリン、ベンジン等の可燃物や引火性のものは置かないで(近づけないで)ください。燃えて火災になる恐れがあります。
- 心臓用ペースメーカー等の医療用電子機器をお使いの方が電磁機器をご使用される場合は専門医師とよくご相談の上、お使いください。
- ここに掲載しております製品は業務用です。家庭用としてご使用になる場合は、必ずお買い上げの販売店または専門の設備業者とよくご相談の上、定められた設置基準に従い正しく設置してください。

本カタログに記載の「消費電力」とは電気用品安全法および(一社)日本厨房工業会が制定する「業務用厨房熱機器等性能測定基準」に基づく「定格消費電力」のことです。

- このカタログに掲載している商品については、品質向上の為に予告なしに外観、仕様を一部変更することがあります。
- 価格は改訂している場合がありますので、最寄の支社・支店・営業所までお問い合わせください。

この誌面に掲載の全商品の価格には消費税は含まれておりません。ご購入時別途申し受けます。

搬入・据付および旧型の引上廃棄費用は別途となります。
また製品に使用している部品には、摩耗、劣化、疲労などの理由で交換する部品があり、一定期間での交換が必要となります。交換は有料となります。

業務用総合厨房機器メーカー



● ホームページ <http://www.maruzen-kitchen.co.jp/>

営業開発・官需・札幌・旭川・北見・帯広・苫小牧・函館・仙台・青森・八戸・盛岡・秋田・古川・山形郡山・会津・新潟・長岡・長野・松本・宇都宮・小山・群馬・首都圏ルート・東京・首都圏サービス渋谷・新宿・品川・池袋・江東・足立・吉祥寺・立川・大宮・さいたま・熊谷・千葉・船橋・木更津水戸・つくば・横浜・相模原・藤沢・小田原・静岡・三島・山梨・名古屋・豊橋・浜松・岐阜・三重金沢・富山・福井・大阪・豊中・東大阪・堺・京都・滋賀・奈良・和歌山・神戸・姫路・広島・福山岡山・鳥根・鳥取・山口・松山・高松・徳島・高知・福岡・北九州・久留米・佐賀・長崎・熊本大分・宮崎・都城・鹿児島・沖縄・石垣・宮古島・台湾・タイ 工場/九州・東北・首都圏

■ お問い合わせ先

業務用